

डीएसटी  
फिस्टीपरियोजनाकेतहतसूक्ष्मजीवविज्ञानविभागकेलिएप्रयोगशालाउपकरणों  
(एचपीएलसी, अल्ट्रासेंट्रीफ्यूज, नैनोड्रॉपस्पेक्ट्रोफोटोमीटर) कीआपूर्ति तथा  
संस्थापन हेतु खुली निविदा पूछताछ आमंत्रण सूचना  
**NOTICE INVITING OPEN TENDER ENQUIRY FOR SUPPLY  
AND INSTALLATION OF LABORATORY INSTRUMENTS  
(ANAEROBIC MEMBRANE BIOREACTOR) FOR DEPARTMENT  
OF BIOTECHNOLOGY UNDER DBT PROJECT**

**निविदा सं./Tender No.2024-25/06**

**निर्गम तारीख/Date of Issue: 04.07.2024**  
**समापन की तारीख/Date of closing: 25.07.2024**



**तमिलनाडु केंद्रीय विश्वविद्यालय/Central University of Tamil Nadu**  
नीलक्कुड़ी परिसर/ Neelakudi Campus  
तिरुवारूर/Thiruvavur-610 005



# तमिलनाडु केन्द्रीय विश्वविद्यालय

(संसद द्वारा पारित अधिनियम 2009 के अंतर्गत स्थापित)

CENTRAL UNIVERSITY OF TAMIL NADU

(Established by an Act of Parliament, 2009)

नीलक्कुाडी परिसर/Neelakudi Campus, तिरुवारूर/Thiruvavur - 610 005

☎: 04366-277359 / email: purchase@cutn.ac.in

निविदा सं./TENDER No.2024-25/06

Date: 04.07.2024

## डीएसटी

फिस्टीपरियोजनाकेतहतसूक्ष्मजीवविज्ञानविभागकेलिएप्रयोगशालाउपकरणों  
(एचपीएलसी, अल्ट्रासेंट्रीफ्यूज, नैनोड्रॉपस्पेक्ट्रोफोटोमीटर) की आपूर्ति तथा  
संस्थापन हेतु खुली निविदा पूछताछ आमंत्रण सूचना

**NOTICE INVITING OPEN TENDER ENQUIRY FOR SUPPLY AND  
INSTALLATION OF LABORATORY INSTRUMENTS ( ANAEROBIC  
MEMBRANE BIOREACTOR) FOR DEPARTMENT OF BIOTECHNOLOGY  
UNDER DBT PROJECT**

तमिलनाडु केन्द्रीय विश्वविद्यालय, संसद द्वारा पारित अधिनियम के अंतर्गत स्थापित एक संस्थान, मूल उपकरण निर्माता या अधिकृत डीलरों से डीएसटी फिस्टीपरियोजनाकेतहतसूक्ष्मजीवविज्ञानविभागकेलिएप्रयोगशालाउपकरणों( एचपीएलसी, अल्ट्रासेंट्रीफ्यूज, नैनोड्रॉपस्पेक्ट्रोफोटोमीटर) की आपूर्ति तथा संस्थापन के लिए दो बोली प्रणाली में अनुलग्नक -Iमें दिए गए विनिर्देशों के अनुसार सीलबंद निविदा आमंत्रित करता है। निविदा दस्तावेजों को [www.cutn.ac.in](http://www.cutn.ac.in) या सेंट्रल पब्लिक प्रोक्योरमेंट पोर्टल लिंक : <https://eprocure.gov.in/epublish/app> से डाउनलोड किया जा सकता है।

Central University of Tamil Nadu, an institution setup by an Act of Parliament, invites sealed Tender from the Original Equipment Manufacturer or authorized dealers for the **Supply and Installation of Laboratory Instruments (Anaerobic Membrane Bioreactor) for Department of Biotechnology under DBT Project** as per the specifications given in ANNEXURE-I in two bid system. The tender documents may be downloaded from [www.cutn.ac.in](http://www.cutn.ac.in) or from Central Public Procurement Portal link: <https://eprocure.gov.in/epublish/app>.

### 1. दो बोली प्रणाली | Two Bid System:

बोलीदाताद्वारातकनीकीबोली(अनुलग्नक - II) औरवाणिज्यिकबोली(अनुलग्नक - III) कोअलग-अलगलिफाफोंमेंविधिवतरूपसेसीलकरउसकेऊपरडीएसटी फिस्टीपरियोजनाकेतहतसूक्ष्मजीवविज्ञानविभागकेलिएप्रयोगशालाउपकरणों (एचपीएलसी, अल्ट्रासेंट्रीफ्यूज, नैनोड्रॉपस्पेक्ट्रोफोटोमीटर) की आपूर्ति तथा संस्थापन हेतुनिविदा - तकनीकीबोलीतथाडीएसटी फिस्टीपरियोजनाकेतहतसूक्ष्मजीवविज्ञानविभागकेलिएप्रयोगशालाउपकरणों (एचपीएलसी, अल्ट्रासेंट्रीफ्यूज, नैनोड्रॉपस्पेक्ट्रोफोटोमीटर) की आपूर्ति तथा संस्थापन हेतुनिविदा - वाणिज्यिकबोलीक्रमशःलिखकर, दोनोंसीलबंदलिफाफोंकोएकबड़ेलिफाफेंमेंरखाजानाचाहिएऔरउसेभीसीलकरउसकेऊपरविधिवतरूपसेडीएसटी फिस्टीपरियोजनाकेतहतसूक्ष्मजीवविज्ञानविभागकेलिएप्रयोगशालाउपकरणों ( एचपीएलसी, अल्ट्रासेंट्रीफ्यूज, नैनोड्रॉपस्पेक्ट्रोफोटोमीटर) की आपूर्ति तथा संस्थापन हेतुनिविदा- निविदासूचनासंख्या 2024-25/06 लिखाजानाचाहिए।

The Technical Bid (ANNEXURE-II) and the Commercial Bid (ANNEXURE-III) shall be sealed by the bidder in separate covers duly superscribed as **Tender for Supply and Installation of Laboratory Instruments (Anaerobic Membrane Bioreactor) for Department of Biotechnology under DBT Project - Technical Bid and Tender for Supply**

**and Installation of Laboratory Instruments (Anaerobic Membrane Bioreactor) for Department of Biotechnology under DBT Project - Commercial Bid** respectively and both thesealed covers are to be put in a bigger cover which should also be sealed and duly superscribed as **Tender for Supply and Installation of Laboratory Instruments (Anaerobic Membrane Bioreactor) for Department of Biotechnology under DBT Project – TenderNotice No.2024-25/06**

(अनुलग्नक-1) मेंकिसी विशिष्ट सामग्री या सभी सामग्रियों के लिए बोली लगाई जा सकती है,उपकरण/उपकरणों का तकनीकी विवरण को भरे हुए प्रारूप (अनुलग्नक- II) के साथ तकनीकी बोली लिफाफे के अंदर ईएमडी सहित रखा जाना चाहिए और सीलबंद किया जाना चाहिए। निविदा 25.07.2024, 15.00 बजेया उससे पहले,कुलसचिव, तमिलनाडु केंद्रीय विश्वविद्यालय, नीलक्कुडी परिसर, तिरुवारूर - 610 005 को डाक से या सीधे पहुँच जानी चाहिए।तकनीकी बोली 25.07.2024 को 16.00 बजे खोली जाएगी।

The bidding may be made for a specific item or for all the items inANNEXURE-I.The technical details of the equipment/s along with the filled-in format (ANNEXURE-II) should be kept inside the Technical Bid Envelope with EMD and sealed. Thetender must reach **The Registrar, Central University of Tamil Nadu, NeelakudiCampus, Thiruvavur 610 005** by post or by hand on or before **25.07.2024, 15:00 hours.**The **Technical Bid will be opened on 25.07.2024 at 16.00 Hrs.**

निर्धारिततिथि/समयकेबादप्राप्तनिविदाओंपरकिसीभीपरिस्थितिमेंविचारनहींकियाजाएगा।किसीभीरूपका पक्ष-प्रचार, बोलीलगानेवालेकोअयोग्यसिद्धकरदेगी।फैक्स/ईमेलद्वाराभेजीगईनिविदाओंपरविचारनहींकियाजाएगा। यहसुनिश्चितकरनेकीजिम्मेदारीबोलीलगानेवालेकीहैकि निविदाओंके देरसेप्राप्तहोने प्राप्तनहोनेकेसंबंधमेंकिसीभीजटिलतासेबचनेकेलिए, / यहध्यानदियाजासकताहैकिनिविदाएंउपर्युक्तपतेपरनियततारीखऔरसमयपरयाउससेपहलेपहुँचजाएँ।

Tenders received after due date/time will not be considered under any circumstances. Canvassing in any form will result in the disqualification of the bidder. Tenders sent by fax/email will not be considered. To avoid any complications with regard to Late Receipt/Non Receipt of Tenders, it may please be noted that responsibility rests with the bidder to ensure that the tenders reach the above mentioned address on or before the due date and time.

## 2. **कौन बोली लगा सकता है/Who can bid?**

- I. निविदाकर्तायातोएकमूलनिर्मातायाअधिकृतडीलरहोनाचाहिएजोकि31.03.2024तक कीन्यूनतमतीनवर्षोंकीअवधिकेलिए इसक्षेत्रमेंस्थापितहों। (समर्थकदस्तावेजसंलग्नकरें)

The tenderer should be either an original manufacturer or the authorized dealer having been established in the field for minimum period of THREE years as on 31.03.2024.(Enclose supporting documents)

- II. निविदाकर्ता का औसत वार्षिक कारोबार ,पिछले तीन वित्तीय वर्षों के दौरान प्रति वर्ष अर्थात् 2020-21, 2021-22 और 2022-23 (प्रत्येक वर्ष) में कम से कम **5 लाखरुपये**हों। (अकेक्षित लाभ और हानि खाता विवरण जैसे समर्थक दस्तावेज स्व-सत्यापन के साथ संलग्न करें)।

The tenderer should have average annual turnover of at least **Rs.5 Lakhs** per year during the last THREE financial years viz.2020-21, 2021-22 and 2022-23 (each year). (Enclose supporting documents such as Audited Profit & Loss Account Statement with self-attestation).

- III. बोलीदाताकोकमसेकमतीनप्रतिष्ठितकेंद्र/राज्यसरकारकेशैक्षिक/अनुसंधानसंस्थानों, विश्वविद्यालय, कॉलेजोंकोसमानउपकरणकीआपूर्तिकिया होनाचाहिए।समर्थकदस्तावेजजैसेक्रयआदेश कार्यपूर्णहोनेकाप्रमाणपत्र,बोलीकेसाथसंलग्नकियाजानाचाहिए।

The bidder should have supplied similar equipment to at least three reputed central/ state government educational/research institutions, University, Colleges Supporting

documents such as purchase orders, work completion certificates should be attached with the bid

IV. फर्मकोजीएसटीसहितपंजीकृतहोनाचाहिए। (समर्थकदस्तावेजसंलग्नकरें)

The firm should have registered with GST.(Enclose supporting documents)

V. बोलीलगानेवालेकेपासचेन्नई / त्रिची / तंजावुर / कुंभकोणमयातमिलनाडु / पाण्डिचेरी, कर्नाटक, केरल, तेलंगाना औरआन्ध्र प्रदेशके निकटतम कस्बे/शहर मेंएकअधिकृतसेवाकेंद्रहोनाचाहिए (समर्थकदस्तावेजसंलग्नकरें)

The bidder should have an authorized service centre in Chennai / Trichy / Tanjore / Kumbakonam or any other nearby city/town, in Tamil Nadu / Pondicherry, Karnataka, Kerala, Telangana, and Andhra Pradesh (Enclose supporting documents)

VI. विश्वविद्यालयकोवैज्ञानिकऔरऔद्योगिकअनुसंधानविभाग ( डीएसआईआर), भारत सरकारद्वाराकेंद्रीयउत्पादशुल्कऔरसीमाशुल्क, अधिसूचनासं. 51/96 सीमाशुल्कदिनांक 23-07-1996, अधिसूचनासं. 28/2003-सीमाशुल्कदिनांक01.03.2003, अधिसूचनासं. 43/2017 - सीमाशुल्कदिनांक30.06.2017, औरअधिसूचनासं.47/2017 - एकीकृतकर (दर) दिनांक14.11.2017, अधिसूचनासं.10/2018 - एकीकृतकर ( दर) दिनांक 25.01.2018, केभुगतानऔरसमय-समयपरसंशोधनकेसंबंधमें छूट का लाभ प्रदान किया गया है।

The University has been granted the benefit of exemption from the payment of the Central Excise Duty and Customs Duty by the Department of Scientific and Industrial Research (DSIR), Govt. of India, vide their Notification No. 51/96 Customs dt.23-07-1996, Notfn. No.28/2003- Customs dt.01.03.2003, Notfn. No.43/2017 – Customs dt.30.06.2017, & Notfn. No. 47/2017 – Integrated Tax (Rate) dt. 14.11.2017, Notfn. No. 10/2018 – Integrated Tax (Rate) dt. 25.01.2018, and amendments from time to time, in respect of

- वैज्ञानिक और तकनीकी उपकरणों, उपस्करों, कंप्यूटर सहित उपकरण।  
Scientific and technical instruments, apparatus, equipment including computers
- ऊपर (ए) मेंनिर्दिष्टसामानोंऔरउपभोग्यसामग्रियोंकेअतिरिक्तपुर्जे।  
Accessories and spare parts of goods specified in (a) above and consumables.
- कंप्यूटरसॉफ्टवेयर, कॉम्पैक्टडिस्क, सीडीरोम, रिकॉर्डिंगचुंबकीयटेप, माइक्रोफिल्म, माइक्रो-चिप्सइत्यादि।  
Computer software, compact disks, CD ROM, Recording magnetic tapes, microfilms, micro-chips etc.,
- प्रोटोटाइप।Prototypes

अतःविज्ञापितउपकरणोंकेलिएबोलीलगातेसमयबोलीदाताओंकोविश्वविद्यालयकीइससुविधाकेबारेमेंध्यानरखनाचाहिए।

Hence, the bidders should take into consideration about this facility of the University while quoting for the advertised equipment.

### 3. बयाना जमा राशि (ईएमडी) | Earnest Money Deposit (EMD)

- बोलीदाताकोअपनीबोलीकेहिस्सेकेरूपमेंतमिलनाडुकेंद्रीयविश्वविद्यालय, तिरुवारूरकोदेयकेपक्षमेंतैयारडिमांडड्राफ्टद्वाराअनुमानितमूल्यपर2% कीदरसेईएमडीप्रस्तुतकरनाहोगा।ईएमडीकीराशिनिम्नानुसारहै: The Bidder shall furnish, as part of its bid, an **EMD @ 2%** on estimated value by **Demand draft drawn in favour of Central University of Tamil Nadu payable at Thiruvavarur**. The amount of EMD as follows:

## ईएमडी उपकरण विवरण। EMD Instruments Details

मद सं./ Item No.	विवरण/Description	अनुमानित मात्रा/ Approximate Qty.	अनुमानित मूल्य ₹ में Estimated Value in ₹	ईएमडी राशिमूल्यर EMD Amount value in ₹
1	Anaerobic Membrane Bioreactor	02 No.	4,05,900	8,118
<b>कुल/Total ₹</b>			<b>4,05,900</b>	<b>8,118</b>

- 3.2 राष्ट्रीयलघुउद्योगनिगम ( एनएसआईसी) / यालघुउद्योग ( एसएसआई)/सूक्ष्मएवंलघुउद्यम (एमएसई)केसाथपंजीकृतफर्मोंकोईएमडीप्रस्तुतकरनेसेछूटदीगईहै।प्रयोगशालाउपकरणोंकीआपूर्तिकेलिएसक्षमप्राधिकारीद्वाराजारीवैधपंजीकरणप्रमाणपत्रकीस्व-सत्यापितफोटोकॉपीतकनीकीबोलीकेसाथसंलग्नकीजानीचाहिए।

The firms who are registered with National Small Industries Corporation (NSIC) / or Small Scale Industrial (SSI)/ Micro & Small Enterprises (MSEs) are exempted to furnishing the EMD. Self-attested photocopy of valid registration certificate issued by competent authority for supply of laboratory equipment must be enclosed with the technical bid.

- 3.3. ईएमडीरहितकिसीभीबोलीकोक्रेताद्वारागैर-प्रतिक्रियाशीलकेरूपमेंअस्वीकारकरदियाजाएगा।  
Any bid not accompanied with the EMD shall be rejected by the Purchaser as non-responsive.

#### 4. बोली का कार्यक्षेत्र।Scope of Bid

तमिलनाडुकेद्रीय विश्वविद्यालय (तकेंवि), तिरुवारूर, जिसेइसकेबाद"क्रेता"कहाजाताहै, प्रयोगशालाउपकरणोंकीआपूर्ति, स्थापनाऔरकमीशनिंगकेलिएबोलीआमंत्रितकरताहै, जिसमेंतीनसालकेलिएमहत्वपूर्णपुर्जेऔरवारंटीतथा वारंटीकीसमाप्तिकेबादतीनसालतकतिरुवारूर में अपने परिसर के सूक्ष्मवजीवविज्ञानप्रयोगशाला केरखरखावशामिलहैं।

Central University of Tamil Nadu (CUTN), Thiruvaur, hereinafter called "Purchaser", invites bid for supply, installation and commissioning of Laboratory equipment, including critical spares and **warranty for three years** after validation and subsequent maintenance for Three years after the expiry of warranty for its **Department of Biotechnology** Laboratory at its campus in Thiruvaur.

#### 5. बोलीकीलागत।Cost of Bidding

बोलीदाताअपनीबोलीकोतैयारकरनेऔरप्रस्तुतकरनेसेजुड़ीसभीलागतोंकोवहनकरेगाऔर क्रेताकिसीभीस्थितिमें,बोलीकेसंचालनयापरिणामकेपरवाहकिएबिना,उनलागतोंकेलिएजिम्मेदारयाउत्तरदायीनहींहो गा।

The Bidder shall bear all costs associated with the preparation and submission of its bid and the Purchaser shall in no case be responsible or liable for those costs regardless of the conduct or outcome of the bidding.

#### 6. निविदा दस्तावेज ।Tender Document

- निविदादस्तावेजहस्तांतरणीयनहींहै।The Tender Document is not transferable.
- बोलीदाताकोसंबंधितकार्यालयमेंनिविदादस्तावेजजमाकरनेसेपहलेउसकीएकप्रतिबनानीहोगी।दस्तावेजजमाकरनेकेबादप्रतिलिपिबनानेकेलिएकिसीभीअनुरोधपरविचारनहींकियाजाएगा।The bidder shall make

a copy of the tender document before submitting the same to the concerned office. No requests will be entertained for making a copy after the submission of the document.

- iii. "प्रत्येक पृष्ठ के साथ "मूल" चिह्नित निविदा दस्तावेज की प्रति पर हस्ताक्षर किए गए और **एक अनिवार्य खंड के रूप में** इसकी स्वीकृति स्वीकार करने के लिए मुहर लगाई गई।  
Copy of Tender Document marked "Original" with each page signed and stamped to acknowledge acceptance of the same as a **mandatory clause**.

## 7. निविदा दस्तावेज में संशोधन। Amendment of Tender Document

- i. बोलीजमाकरनेकीसमयसीमासेपहलेकिसीभीसमय, क्रेताकिसीभीकारणसे, चाहेवहअपनीपहलपरहोयाकिसीसंभावितबोलीदाताद्वाराअनुरोधकिएगएस्पष्टीकरणकेउत्तरमें, संशोधन (ओं) केमाध्यमसेनिविदादस्तावेजकोसंशोधितकरसकताहै।  
At any time prior to the deadline for submission of bids, the Purchaser may, for any reason, whether at its own initiative or in response to a clarification requested by a prospective Bidder, modify the Tender Document by way of amendment(s).
- ii. संशोधनों को विश्वविद्यालय की वेबसाइट पर सूचित किए जाएँगे और उन पर बाध्यकारी होंगे। इसके अलावा, यह माना जाएगा कि बोली प्रस्तुत करते समय बोलीदाता ने ऐसे संशोधनों को ध्यान में रखा है।  
Amendments will be intimated in University Website and shall be binding on them. Further, it will be assumed that the Bidder has taken into account such amendments while submitting the bid.

## 8. बोली की भाषा। Language of Bid

- i. बोलीदाता द्वारा तैयार की गई बोली तथा बोलीदाता और क्रेता द्वारा एक्सचेंज की गई निविदा से संबंधित सभी पत्राचार और दस्तावेज अंग्रेजी में होंगे और निविदा को उस भाषा के अनुसार समझा और व्याख्यायित किया जाएगा।  
The bid prepared by the Bidder and all correspondence and documents related to the tender exchanged by the Bidder and the Purchaser shall be in English and the Contract shall be construed and interpreted in accordance with that language.
- ii. यदि कोई विवरणिका, पत्रक या संचार अंग्रेजी के अलावा किसी अन्य भाषा में तैयार किया जाता है, तो ऐसे दस्तावेज, पत्राचार या संचार का अनुवाद भी बोलीदाता की लागत और जोखिम पर प्रदान किया जाएगा। इस प्रकार प्रदान किया गया अनुवाद व्याख्यान के मामलों में मान्य होगा। बोलीदाता, ऐसे दस्तावेजों, पत्राचार और संचार के संबंध में, इस तरह के अनुवाद की लागत और जोखिमों को वहन करेगा।  
If any of the brochures, leaflets or communication is prepared in any language other than English, a translation of such document, correspondence or communication shall also be provided at the cost and risk of the bidder. The translation so provided shall prevail in matters of interpretation. The bidder, with respect to such documents, correspondence, and communications, shall bear the costs and risks of such translation.

## 9. बोली में शामिल दस्तावेज। Documents Comprising the Bid

- a. कौन बोली लगा सकता है? शीर्षक के तहत उल्लेख किया गए सभी दस्तावेज।  
All the Documents as mentioned under the Heading Who can Bid?
- b. बयानाजमाराशि (ईएमडी) की वैध ईएमडी छूट प्रमाणपत्र (यदि लागू हो)।  
Earnest Money Deposit (EMD) valid EMD exemption certificate (if applicable).
- c. निविदा दस्तावेज के उपकरण की अनुरूपता स्थापित करने वाले दस्तावेज;  
Documents establishing conformity of the Equipment to the Tender Document;
- d. वारंटी अवधि पूरी होने के बाद उपकरणों के लिए वारंटी और एएमसी अवधि के दौरान व्यापक ऑनसाइट रखरखाव प्रदान करने का वचन।  
An undertaking to provide comprehensive onsite maintenance during the warranty and AMC periods for the equipment after completion of warranty period.

## 10. बोली का प्रारूप और हस्ताक्षर | Format and Signing of Bid

बोली को अमिट स्याही में टाइप या लिखा जाएगा और बिडर या अधिकृत व्यक्ति या व्यक्तियों द्वारा हस्ताक्षरित किया जाएगा। बोली के सभी पृष्ठों को क्रमांकित किया जाएगा और असंशोधित मुद्रित साहित्य को छोड़कर, बोली पर हस्ताक्षर करने वाले व्यक्ति या व्यक्तियों द्वारा आद्याक्षर किया जाएगा।

The bid shall be typed or written in indelible ink and shall be signed by the Bidder or a person or persons authorized. All pages of the bid shall be numbered and except for unamendable printed literature, shall be initialled by the person or persons signing the bid.

## 11. बोली मूल्य | Bid Prices

i. पहचान किए गए प्रत्येक उपकरण सामग्री के मूल्य को अलग से उद्धृत किया जाना चाहिए।

Prices must be quoted separately for each equipment/item identified.

ii. उपकरणों के लिए उद्धृत मूल्य में पैकिंग, परिवहन, बीमा, सभी शुल्क और उगाहियाँ, उपकरण की डिलीवरी, विश्वविद्यालय, नीलक्कुडी परिसर, तिरुवारूर 610005 को डोर डिलीवरी के आधार पर लोडिंग और अनलोडिंग से जुड़ी सभी लागतें शामिल होनी चाहिए, जिसमें इसकी संस्थापन, प्रवर्तन, एकीकरण और विधिमान्यकरण शामिल है।

Price quoted for equipment must include all costs associated with packing, transportation, insurance, all duties and levies, delivery of equipment, loading and unloading on DOOR DELIVERY basis to the university at Neelakudi Campus, Thiruvarur 610005 including its installation, commissioning, integration and validation.

iii. अन्य देशों में उत्पन्न होने वाले उपकरणों के मामले में, कीमतों को एफओबी (शिपमेंट बंदरगाह) और सीआईएफ (गंतव्य बंदरगाह) और सीआईपी (कैरिज और बीमा भुगतान) दोनों पर उद्धृत किया जाएगा। तुलनीय कीमतें सीआईपी के आधार पर तय की जाएंगी। अन्य देशों में उत्पन्न होने वाले उपकरणों के मामले में, बोलीदाता को आपूर्तिके समय प्रेषण के 24 घंटे के भीतर निम्नलिखित विवरण प्रदान करना होगा:

In case of equipment originating in other countries, prices shall be quoted both on FOB (port of shipment) and CIF (Port of Destination) and CIP (Carriage and Insurance Paid). The comparable prices will be arrived at based on CIP basis. In the case equipment originating in other countries, the bidder shall provide the following at the time of supply, within 24 hours of dispatch:

- आपूर्तिकर्ता का चालान जिसमें मात्रा, मूल्य आदि सहित माल का पूरा विवरण दिया गया हो | Supplier's Invoice giving full details of the goods including quantity, value, etc.;
- पैकिंग सूची | Packing list;
- मूल देश का प्रमाणपत्र | Certificate of country of origin;
- निर्माता की गारंटी और निरीक्षण प्रमाणपत्र | Manufacturer's guarantee and Inspection certificate;
- क्रेता के निरीक्षक द्वारा जारी निरीक्षण प्रमाणपत्र | Inspection certificate issued by the Purchaser's Inspector;
- गंतव्य तक का बीमा प्रमाणपत्र, तर्कित तिरुवारूर | Insurance Certificate upto destination, CUTN Thiruvarur
- पोत/वाहक का नाम | Name of the Vessel/Carrier;
- लदान बिल/एयरवे बिल | Bill of Lading/Airway Bill;
- लदान का बंदरगाह | Port of Loading;
- लदान की तिथि | Date of Shipment;
- निर्वहन का बंदरगाह और माल के आगमन की अपेक्षित तिथि और | Port of Discharge & expected date of arrival of goods and
- अनुबंध के संदर्भ में आवश्यक होने पर कोई अन्य दस्तावेज | Any other document(s) as and if required in terms of the contract.

- iv. वारंटी अवधिके बाद **तीन** वर्षों के लिए वार्षिक रखरखाव संविदा ( एएमसी) का मूल्य **अनुलग्नक-III** में दिए गए प्रारूप में प्रत्येक उपकरण के लिए अलग से उद्धृत किया जाएगा। क्रयदार एएमसी पर बातचीत करने का अधिकार सुरक्षित रखता है।  
Price of Annual Maintenance Contract (AMC) for **Three** years after the warranty period shall be quoted separately for each equipment in the format provided in **ANNEXURE-III**. Purchaser reserves the right to negotiate on AMC.
- v. बोलीदाता द्वारा उद्धृत मूल्य, बोली की वैधता के दौरान स्थिर रहेंगे।  
Prices quoted by the Bidder shall be firm during the validity of the bid.

## 12. बोली मुद्रा | Bid Currency

- i. स्वदेशी उपकरणों/वस्तुओं के मूल्य भारतीय रुपये में उद्धृत किए जाएँ।  
Prices of indigenous equipment/items shall be quoted in Indian Rupees.
- ii. अन्य देशों में उत्पन्न होने वाले उपकरणों/वस्तुओं के मूल्य मूल देश की मुद्रा में उद्धृत किए जाएँ और भारत में किए जाने वाले संबद्ध कार्य और सेवाओं के हिस्से को भारतीय मुद्रा में उद्धृत किया जाना है। वित्तीय बोलियों की तुलना निविदा खोलने की तारीख पर लागू आरबीआई दरों के आधार पर INR में मुद्रा मूल्य को परिवर्तित करने के बाद की जाएगी।  
Prices of equipment/items originating in other countries shall be quoted in the currency of country of origin and the portion of allied work and services, which are to be undertaken in India, are to be quoted in the Indian Currency. The comparison of financial bids would be done after converting the currency value in INR based on RBI rates applicable on the date of opening of the tender.

## 13. निविदा दस्तावेज की अनुरूपता | Conformity of the Tender Document

- i. बोलीदाता अपनी बोली के हिस्से के रूप में, उपकरण की अनुरूपता स्थापित करने वाले दस्तावेज प्रस्तुत करेगा, जो बोलीदाता संविदा के तहत क्रेता की आवश्यकताओं के लिए आपूर्ति करने का प्रस्ताव करता है, जैसा कि निविदा दस्तावेज में दिया गया है।  
The Bidder shall furnish, as part of its bid, documents establishing the conformity of the Equipment that the Bidder proposes to supply under the Contract to the requirements of the Purchaser, as given in the Tender Document.
- ii. निविदा दस्तावेज के लिए उपकरण की अनुरूपता के दस्तावेजों को साक्ष्य लिखित विवरण के रूप में हो सकते हैं, जो साहित्य/आरेख/प्रमाणपत्रों द्वारा समर्थित हैं, जिनमें निम्नलिखित बातें शामिल हैं:  
The documentary evidence of conformity of the Equipment to the Tender Document may be in the form of written descriptions supported by literature/diagrams/certifications, including:
- (a) उपकरण की आवश्यक तकनीकी, कार्यात्मक और प्रदर्शन विशेषताओं का विस्तृत विवरण जिसे बोलीदाता आपूर्ति करने का प्रस्ताव कर रहा है।  
A detailed description of the essential technical, functional and performance characteristics of the Equipment that the Bidder is proposing to supply;
- (b) उपकरण के प्रमुख उप-प्रणालियों/घटकों का तकनीकी विवरण  
Technical details of the major subsystems/components of the Equipment

## 14. बोलियों की वैधता की अवधि | Period of Validity of Bids: क्रेता द्वारा निर्धारित बोलियाँ जमा करने की समय सीमा के बाद 180 दिनों की अवधि के लिए वैध रहेगी।

Bids shall remain valid for a period of 180 days after the date of deadline for submission of bids prescribed by the Purchaser.



**15. बोलियाँ जमा करने की समय सीमा |Deadline for Submission of Bids**

- i. क्रेता द्वारा निर्दिष्ट समय और तिथि के बाद निर्दिष्ट पते पर बोलियाँ प्राप्त की जानी चाहिए। यदि इस तिथि को क्रेता के कार्यालय में घोषित अवकाश होता है या आकस्मिक रूप से घोषित अवकाश होता है, तो बोलियाँ अगले कार्य दिवस पर निर्धारित समय तक प्राप्त की जाएँगी।  
Bids must be received by the Purchaser at the address specified not later than the time and date as stated. In case this date happens to be a declared holiday for the office of the Purchaser or happens to be a holiday declared incidentally, the Bids shall be received up to the appointed time on the next working day.
- ii. क्रेता, युक्ति अनुसार, बोली जमा करने की इस समय सीमा को बढ़ा सकता है , जिसके मामले में क्रेता के सभी अधिकार और बोलीदाताओं के सभी दायित्व उसके बाद विस्तारित समय सीमा के अधीन होंगे।  
The Purchaser may, at its discretion, extend this deadline for submission of bids in which case all rights of the Purchaser and all obligations of the Bidders will thereafter be subject to the deadline as extended.

- 16. देर से बोलियाँ |Late Bids:** क्रेता द्वारा निर्धारित बोली प्रस्तुत करने की समय सीमा के बाद क्रेता द्वारा प्राप्त किसी भी बोली को अस्वीकार कर दिया जाएगा और बोली लगाने वाले को बिना खोले लौटा दिया जाएगा।  
Any bid received by the Purchaser after the bid submission deadline prescribed by the Purchaser, shall be rejected and returned unopened to the Bidder.

- 17. बोलियों का स्पष्टीकरण | Clarification of Bids:** बोली मूल्यांकन के दौरान, क्रेता अपने विवेक से बोली लगाने वाला से अपनी बोली के स्पष्टीकरण के लिए कह सकता है। स्पष्टीकरण और प्रतिक्रिया के लिए अनुरोध लिखित रूप में होगा, और बोली की कीमत या पदार्थ में कोई बदलाव नहीं माँगा जाएगा, पेश किया जाएगा या अनुमति दी जाएगी।  
During the bid evaluation, the Purchaser may, at its discretion, ask the Bidder for a clarification of its bid. The request for clarification and the response shall be in writing, and no change in the price or substance of the bid shall be sought, offered or permitted.

- 18. उत्तरदायी बोलियों का मूल्यांकन |Evaluation of Responsive Bids:** क्रेता उन बोलियों का मूल्यांकन करेगा जो पर्याप्त रूप से उत्तरदायी होने के लिए निर्धारित की गई हैं।  
The Purchaser will evaluate the bids that have been determined to be substantially responsive.

**19. क्रेता से संपर्क करना |Contacting the Purchaser**

- i. बोली खोलने के समय से संविदा प्रदान करने के समय तक , यदि कोई बोलीदाता बोली से संबंधित किसी भी मामले पर क्रयदार से संपर्क करना चाहता है, तो वह लिखित रूप में कर सकते हैं।  
From the time of bid opening to the time of Contract award, if any Bidder wishes to contact the Purchaser on any matter related to the bid, it shall do so in writing.
- ii. यदि कोई बोलीदाता क्रेता को सीधे प्रभावित करने का प्रयास करता है या अन्यथा बोली मूल्यांकन प्रक्रिया और संविदा देने के निर्णय में हस्तक्षेप करता है, तो उसकी बोली को अस्वीकार कर दिया जाएगा।  
If a Bidder tries to directly influence the Purchaser or otherwise interfere in the bid evaluation process and the Contract award decision, his bid shall be rejected.

**20. अवार्ड मानदंड |Award Criteria**

- i. क्रेता उस बोलीदाता को संविदा प्रदान करेगा जिसकी बोली पर्याप्त रूप से प्रतिक्रियाशील और सबसे कम बोली मूल्यांकित बोली के रूप में निर्धारित की गई है।  
Purchaser will award the Contract to the Bidder whose bid has been determined to be substantially responsive and the Lowest Quote Evaluated Bid.
- ii. विश्वविद्यालय अलग-अलग बोलीदाताओं से अलग-अलग वस्तुओं/मात्रा को खरीदने का अधिकार सुरक्षित रखता है,

क्योंकि समिति द्वारा तय किए गए उपकरण/उपकरण के समूह या किसी अन्य कारक की कीमत पर विचार किया जा ता है।

The University reserves the right to buy different items/quantity from different bidders considering price of individual/group of equipment or any other factors as decided by the committee.

**21. बोली को स्वीकार/अस्वीकार/संशोधित करने का क्रेता का अधिकार | Purchaser's Right to Accept/Reject/Modify Bids**

- i. क्रेता किसी भी बोली को स्वीकार या अस्वीकार करने या बोली प्रक्रिया को रद्द करने और संविदा प्रदान करने से पहले किसी भी समय सभी बोलियों को अस्वीकार करने का अधिकार सुरक्षित रखता है , जिससे बोलीदाता के लिए कोई दायित्व नहीं बनता है।  
The Purchaser reserves the right to accept or reject any bid or to annul the bidding process and reject all bids at any time prior to Contract award, without thereby incurring any liability to the Bidders.
- ii. क्रेता सबसे कम मूल्यांकित बोली वाले बोलीदाता के साथ बातचीत करने का अधिकार सुरक्षित रखता है।  
The Purchaser reserves the right to negotiate with the Bidder having the Lowest Evaluated Bid.

**22. क्रय आदेश प्रदान करना | Award of Purchase Order**

- i. बोलीवैधता की अवधि की समाप्ति से पहले,  
क्रेता सफल बोलीदाता को लिखित रूप में आशय पत्र/क्रय आदेश जारी करेगा।  
Prior to the expiration of the period of bid validity, the Purchaser will issue the Letter of Intent / Purchase Order to the successful Bidder in writing.
- ii. क्रय आदेश संविदा की नींव का गठन करेगा।  
The Purchase Order will constitute the foundation of the Contract.
- iii. सफल बोलीदाता द्वारा प्रत्येक पृष्ठ पर विधिवत हस्ताक्षरित क्रय आदेश की प्रति और विदेशी मुद्रा में आदेशित उपकरणों के लिए प्रदर्शन सुरक्षा प्रस्तुत करने पर, क्रेता भारत में एक सुविधाजनक राष्ट्रीय कृत बैंक में साख पत्र ( एलसी) खोलेगा। एलसी खोलने के लिए आपूर्तिकर्ता या उसके अधिकृत एजेंटों द्वारा आवश्यक व्यवस्था प्रदान की जाएगी।  
Upon the successful Bidder's furnishing of the copy of the Purchase Order duly signed on each page and the Performance Security, for the equipments ordered in foreign currency, the Purchaser will open a letter of credit (LC) in a convenient Nationalized Bank in India. For opening of LC necessary arrangements shall be provided by the supplier or its authorized agents.

**23. संविदा समझौता | Contract Agreement**

- i. क्रय आदेश ( पीओ) प्राप्त होने के पंद्रह ( 15) दिनों के भीतर,  
सफल बोलीदाता क्रय आदेश के प्रत्येक पृष्ठ पर तारीख के साथ हस्ताक्षर करेगा और इसे प्रदर्शन सुरक्षा के साथ क्रेता को वापस कर देगा।  
Within fifteen (15) days of receipt of the Purchase Order (PO) the successful Bidder shall sign with date on each page of Purchase Order and return it to the Purchaser, along with the Performance Security.
- ii. प्रत्येक पृष्ठ पर सफल बोलीदाता द्वारा विधिवत हस्ताक्षरित और दिनांकित क्रय आदेश की प्रति संविदा समझौते का गठन करेगी।  
Copy of Purchase Order duly signed and dated by the successful Bidder on each page shall constitute the Contract Agreement.

## 24. सुरक्षा जमा | Security Deposit:

- i. क्रेतासे अधिसूचनाकी प्राप्तिप्राप्त होनेके पंद्रह ( 15) दिनोंके भीतर, सफल बोलीदाता संविदा मूल्य (वार्षिक रखरखाव शुल्कके मूल्यको छोड़कर) के 5% के बराबर सुरक्षा जमा प्रस्तुत करेगा। **सुरक्षा जमा सभिवारंटी अवधिके साथ मान्य होगा और वारंटी अवधिके पूरा होने की तारीखके बाद साठ (60) दिनों तक बढ़ाया जाएगा।**

Within fifteen (15) days of receipt of notification of award from the Purchaser, the successful Bidder shall furnish the security deposit equal to 5% of the Contract value (excluding the value of annual maintenance charges). **The Security deposit will be valid all along the warranty period and shall extend upto sixty (60) days after the date of completion of warranty period.**

- ii. सुरक्षा जमा निम्नलिखित में से किसी एक रूप में होगी:

The security deposit shall be in any one of the following form:

- (a) **भारतमें आरबीआई/भारत सरकार द्वारा अनुमोदित किसी भी राष्ट्रीयकृत/अनुसूचित / निजी बैंकों द्वारा जारी बोली दस्तावेजोंके अनुलग्नक-VII में दिए गए प्रारूपमें एक बैंक गारंटी, जिनकी शाखाएँ भारतमें हैं।**

A bank guarantee (in the format as provided in **Annexure-VII** of the bidding Documents issued by **any Nationalized / Scheduled / Private Banks approved by RBI/ GOI having their branches in India.** (या/or)

- (b) **तमिलनाडु केन्द्रीय विश्वविद्यालय, तिरुवारूर** के पक्ष में माँग ड्राफ्ट देय

A Demand Draft favoring, **Central University of Tamil Nadu** payable at **Thiruvavur.**

- iii. एक बार संविदाके तहत आपूर्तिकर्ताके सभी दायित्वोंको पूरा करनेके बाद सुरक्षा जमा स्वचालित रूपसे बातिल और शून्य होजाएगी, जिसमें वारंटी अवधि और किसी भी विस्तार अवधिके दौरान कोई भी दायित्व शामिल है, लेकिन यह सीमित नहीं है। सुरक्षा जमा आपूर्तिकर्ताको इसकी समाप्तिके बाद पंद्रह ( 15) दिनोंके भीतर वापस कर दी जाएगी।

The security deposit shall automatically become null and void once all the obligations of the Supplier under the Contract have been fulfilled, including, but not limited to, any obligations during the Warranty Period and any extensions to the period. The security deposit shall be returned to the Supplier not later than fifteen (15) days after its expiration.

- iv. आवश्यकताओं का पालन करने में सफल बोलीदाता की विफलता निर्णय को रद्द करने और सुरक्षा जमा को जब्त करने के लिए पर्याप्त आधार का गठन करेगी, जिस स्थिति में क्रेता एक योग्य बोलीदाता द्वारा प्रस्तुत अगली न्यूनतम मूल्यांकन बोली को लेने या नई बोलियों की माँग कर सकता है।

Failure of the successful Bidder to comply with the requirements shall constitute sufficient grounds for the annulment of the award and forfeiture of the Security deposit, in which event the Purchaser may make the award to the next lowest evaluated bid submitted by a qualified Bidder or call for new bids.

## 25. संविदा दस्तावेज | Contract Documents

- i. संविदाका हिस्सा बननेवाले सभी दस्तावेजों ( और इन दस्तावेजोंके सभी हिस्सों) का उद्देश्य सहसंबंधी, पूरक और पारस्परिक रूपसे व्याख्यात्मक होना है। संविदाको समग्र रूपसे पढ़ा जाएगा।

All documents forming part of the Contract (and all parts of these documents) are intended to be correlative, complementary and mutually explanatory. The Contract shall be read as a whole.

ii. संविदा दस्तावेजों की पूर्ववर्तिता का क्रम इस प्रकार होगा:

The order of precedence of the Contract documents will be as follows:

- a. संविदा करार।Contract Agreement
- b. अन्य सभी प्रारूप।All other Forms
- c. उपकरण और उनकी आवश्यकताएँ।Equipment and their Requirements
- d. आपूर्तिकर्ता की बोली।Supplier's Bid
- e. निविदा दस्तावेज।Tender Document

## 26. संविदा में संशोधन। **Amendment to Contract:**

अनुबंधका कोई संशोधन या अन्य भिन्नता तब तक प्रभावी नहीं होगी जब तक कि यह लिखित रूप में न हो, स्पष्ट रूप से संविदा को संदर्भित करता है और संविदा के प्रत्येक पक्ष के विधिवत अधिकृत प्रतिनिधि द्वारा हस्ताक्षरित है।  
No amendment or other variation of the Contract shall be effective unless it is in writing, is dated, expressly refers to the Contract and is signed by a duly authorized representative of each party to the Contract.

## 27. आपूर्तिकर्ता की जिम्मेदारियाँ। **Supplier's Responsibilities**

- i. आपूर्तिकर्ता के दायित्वों में शामिल हैं। The Supplier's obligations involve:
  - (a) निविदा दस्तावेज में दिए गए उपकरणों/वस्तुओं की आपूर्ति और उपकरण।  
Supply of Equipment/items given in Tender Document.
  - (b) उपकरण को चालू करना (उपकरण की संस्थापन, कमीशनिंग और सत्यापन)।  
Making operational the Equipment (installation, commissioning & validation of Equipment).
  - (c) परीक्षण विधियों और अनुप्रयोगों का विकास।  
Development of test methods & applications.
  - (d) प्रशिक्षण, आपूर्तिकर्ता की कीमत पर, संचालन में कर्मियों का, दिन-प्रतिदिन रखरखाव और उपकरण की समस्या निवारण  
Training, at the cost of Supplier, of personnel in operation, day-to-day maintenance and troubleshooting of the Equipment
  - (e) सामग्री की आपूर्ति  
(अनुदेश/संचालन/सेवा/रखरखाव मैनुअल जिसमें आरेखण और सर्किट आरेख और आवेदन नोट शामिल हैं), अंशांकन प्रमाणपत्र (जहाँ लागू हो, राष्ट्रीय/अंतर्राष्ट्रीय मानकों के अनुसार पता लगाने योग्य) और अनुबंध में निर्दिष्ट कोई अन्य दस्तावेज़।  
Supply of Material (instruction/operation/service/maintenance manuals including drawings & circuit diagrams and application notes), Calibration Certificates (where applicable, traceable to national/international standards) and any other documents specified in the Contract.
  - (f) वारंटी अवधि के दौरान और बाद में उपकरणों का रखरखाव (तीन साल की वारंटी के बाद एएमसी के तीन वर्ष)  
Maintenance of the equipment during and after the warranty period (Three Years of AMC after the warranty of three years).
- ii. आपूर्तिकर्ता, जब तक संविदा में विशेष रूप से बाहर नहीं किया जाता है, ऐसे सभी कार्य और/या ऐसी सभी वस्तुओं, सेवाओं और सामग्रियों की आपूर्ति करेगा, जिनका संविदा में विशेष रूप से उल्लेख नहीं किया गया है, लेकिन इसे संस्थापन और कमीशनिंग, एकीकरण और उपकरण के सत्यापन के लिए संविदा से यथोचित रूप से अनुमान लगाया जा सकता है जैसे कि संविदा में ऐसे कार्य और/या वस्तुओं और सामग्रियों का स्पष्ट रूप से उल्लेख किया गया था।  
The Supplier shall, unless specifically excluded in the Contract, perform all such work and/or supply all such items, services and materials not specifically mentioned in the Contract but that can be reasonably inferred from the Contract as being required for installation & commissioning, integration & validation of Equipment as if such work and/or items and Materials were expressly mentioned in the Contract.

- iii. आपूर्तिकर्ता भारतमें लागू सभी कानूनों का पालन करेगा। कानूनों में सभी राष्ट्रीय, प्रांतीय, नगरपालिका या अन्य कानून शामिल होंगे जो संविदा के प्रदर्शन को प्रभावित करते हैं और आपूर्तिकर्ता के लिए बाध्यकारी हैं। आपूर्तिकर्ता आपूर्तिकर्ता द्वारा ऐसे कानूनों के उल्लंघन से उत्पन्न या उत्पन्न होने वाली किसी भी प्रकृतिकी किसी भी और सभी देनदारियों, क्षति, दावों, जुर्माना, दंड और खर्चों से खरीदार को क्षतिपूर्ति करेगा और हानि रहित रखेगा।

The Supplier shall comply with all laws in force in India. The laws will include all national, provincial, municipal or other laws that affect the performance of the Contract and are binding upon the Supplier. The Supplier shall indemnify and hold harmless, the Purchaser from and against any and all liabilities, damages, claims, fines, penalties and expenses of whatever nature arising or resulting from the violation of such laws by the Supplier.

**28. उपकरण की आपूर्ति और संस्थापन का समय | Time for Supply, Installation, Commissioning and Validation of the Equipment**

- i. आपूर्तिकर्ता निविदा दस्तावेज में निर्दिष्ट अवधि के भीतर अर्थात् क्रय आदेश पर हस्ताक्षर करने के चार सप्ताह के भीतर या क्रेता और आपूर्तिकर्ता के बीच पारस्परिक रूप से सहमत अवधि के भीतर उपकरण की आपूर्ति करेगा।

The Supplier shall supply the Equipment within the period specified in the tender document i.e. **within FOUR weeks of signing the purchase order or within the period mutually agreed between purchaser and supplier.**

- ii. इसके बाद आपूर्तिकर्ता संस्थापन और कमीशनिंग, एकीकरण और सत्यापन के साथ आगे बढ़ेगा और निर्दिष्ट अवधि के भीतर उपकरण की परिचालन स्वीकृति प्रदर्शित करेगा, जब तक कि यह पारस्परिक रूप से सहमत न हो।

The Supplier shall thereafter proceed with the installation & commissioning, integration and validation and demonstrate operational acceptance of the Equipment within the period specified, unless it is mutually agreed.

**29. भुगतान की शर्तें | Terms of Payment**

- i. स्वदेशी उपकरणों के लिए, 90% का भुगतान संतोषजनक वितरण, उपकरण के संस्थापन के बाद जारी किया जाएगा और शेष 10% वारंटी अवधि को कवर करने के लिए प्रदर्शन सुरक्षा के रूप में बैंक गारंटी जमा करने और वारंटी अवधि (38 महीने) के पूरा होने की तारीख के साठ दिनों बाद जारी किया जाएगा।

For **indigenous equipment**, 90% payment will be released after satisfactory delivery, installation of the equipment and remaining 10% will be released on submission of a Bank Guarantee as performance security to cover the warranty period and Sixty days after the date of completion of warranty period (38 months).

- ii. आयातित उपकरणों के लिए, आमतौर पर पावती के आदेश की प्राप्ति पर 100% सीआईपी मूल्य के लिए एक साख पत्र खोला जाएगा। हालांकि, एलसी राशिका 90% केवल क्रय आदेश देने के समय विस्तृत कि एजाने वाले आवश्यक दस्तावेजों के साथ खेप के शिपमेंट के प्रमाण पर भुगतान किया जाएगा। एलसी राशिका 10% की शेष राशि एक बैंक से प्राप्त वारंटी अवधि को कवर करने वाली बैंक गारंटी के रूप में कुल संविदा/क्रय मूल्य के 3% के प्रदर्शन बांड की प्राप्ति के बाद जारी की जाएगी, जिसका भारत में कार्यालय है।

For **imported equipment**, normally a letter of Credit will be opened for 100% CIP price on receipt of order of acknowledgement. However, 90% of the LC amount only will be paid on proof of the shipment of the consignment with necessary documents to be detailed at the time of placing of the purchase order. Balance of 10% of the LC amount shall be released after receipt of a performance bond of 3% of the total

contract/purchase value in the form of bank guarantee covering the warranty period, obtained from a bank which has its office in India.

- iii. विदेशी मुद्रा में आदेशित उपकरणों के लिए, एलसी खोलना, सीमा शुल्क का भुगतान और मालकी निकासी आपूर्तिकर्ता या उसके अधिकृत भारतीय एजेंट द्वारा की जाएगी/सहायता की जाएगी। डीएसआई आर छूट आदिके आधार पर पात्र रियायतों पर विचार करने के बाद लागू सीमा शुल्क का भुगतान केवल क्रेता द्वारा किया जाएगा। विश्वविद्यालय अनुरोध पर डीएसआई आर सीमा शुल्क और उत्पाद शुल्क छूट प्रमाण पत्र की प्रति प्रदान कर सकता है।

For equipment ordered in foreign currency, opening of LC, Payment of Customs Duty and clearance of goods shall be done/assisted by the supplier or its authorized Indian agent. The custom duty as applicable after considering eligible concessions based on DSIR exemption etc will only be paid by the purchaser. The University can provide the copy of the DSIR customs and excise duty exemption certificate upon request.

- iv. वारंटी अवधि के बाद वार्षिक रखरखाव अनुबंध के लिए भुगतान, भारत सरकार के मानदंडों के अधीन, वारंटी अवधि समाप्त के बाद छह महीने/1 वर्ष के अंत में जारी किया जाएगा।

Payment for annual maintenance contract after the warranty period shall be released at the end of six month/1 year after the expiry of warranty period, subject to Government of India norms.

- v. यदि उपकरण की डिलीवरी से पहले किसी भी समय, यह पाया जाता है कि वही उपकरण भारत में किसी अन्य पार्टी को कम दर पर पेश किया गया है, तो भुगतान ऐसी कम दर की सीमा तक प्रतिबंधित होगा और आपूर्तिकर्ता क्रेता द्वारा दो दरों में अंतर अर्थात् ऐसी निम्न दर पर अतिरिक्त प्रभार, यदि क्रेता द्वारा भुगतान किया गया हो, भुगतान करने के लिए उत्तरदायी होगा। यह सुनिश्चित करने के लिए विश्वविद्यालय एक पिछली अवधि की उचित जांच करेगा।

If any time before the delivery of the equipment, it is found that the same equipment have been offered to another party in India at a lower rate, payment shall be restricted to the extent of such lower rate and the Supplier shall be liable to pay the Purchaser the difference in two rates i.e. excess charged over such lower rate, if payment had been made by the purchaser. The University will look into a reasonable past period to ensure this.

- vi. बोलीदाता को **अनुलग्नक - V** में बोली दस्तावेज में दिए गए प्रारूप के अनुसार ईएटी मॉड्यूल के माध्यम से ई-भुगतान के लिए मैंडेट फॉर्म जमा करना चाहिए।

The bidder should submit Mandate Form for e-payment through EAT module as per the format given in the bid document at **Annexure – V**.

30. **कर एवं शुल्क | Taxes and Duties:** आपूर्तिकर्ता को संविदा के तहत आपूर्ति की गई वस्तुओं और सेवाओं के संबंध में सभी नगरपालिका, राज्य या राष्ट्रीय सरकारी प्राधिकरणों द्वारा मूल्यांकन किए गए सभी करों, शुल्कों, लेवी और शुल्कों का भुगतान सुनिश्चित करना चाहिए।

The Supplier should ensure payment of all taxes, duties, levies and charges assessed by all municipal, state or national government authorities, in connection with the Goods and Services supplied under the Contract.

31. **उत्पाद उन्नयन। Product Upgrades:**

जब भी मौजूदा संस्करण में संशोधन किए जाते हैं या उत्पाद को अपग्रेड किया जाता है,

तो आपूर्तिकर्ता सॉफ्टवेयर और हार्डवेयर को अपग्रेड करके आपूर्ति किए गए उपकरण के संस्करण/मॉडल का समर्थन और रखरखाव करना जारी रखेगा। जबकि सॉफ्टवेयर में अपग्रेड की आपूर्ति मुफ्त में की जाएगी,

आपूर्तिकर्ता हार्डवेयर में अपग्रेड के लिए शुल्क ले सकता है,

बशर्ते कि यह प्रमुख प्रकृतिका हो। उपकरण का एक उन्नत उच्च संस्करण और उपकरण से संबंधित सॉफ्टवेयर की आपूर्ति की जाएगी।

The Supplier shall continue to support and maintain the version/model of the Equipment supplied by upgrading the software and the hardware as and when amendments are carried out in the existing version or the product is upgraded. Whereas upgrades to the software shall be supplied free of cost, the Supplier may charge for upgrade in hardware provided it is of major nature. An upgraded higher version of the instrument and software related with the instrument shall be supplied.

### 32. परिनिर्धारित नुकसान | Liquidated Damages

- 32.1. यदि कोई फर्म किसी आदेश को स्वीकार करती है और उसमें निर्धारित नियमों और शर्तों के अनुसार, पूर्ण या आंशिक रूप से आदेश को निष्पादित करने में विफल रहती है, तो विश्वविद्यालय के अतिरिक्त माल के मूल्य का 1% की दर से प्रति माह या उसके भाग, अतिरिक्त माल के मूल्य के अधिकतम 5% के अधीन फर्म से परिनिर्धारित नुकसानी को वसूल करने के लिए तैयार होगा। विश्वविद्यालय को वैकल्पिक रूप से इस पर निर्णय लेना होगा कि शर्तों के अनुसार आदेश को निष्पादित करने में विफल रहने पर, फर्म के जोखिम और खर्च पर किसी भी स्रोत से आवश्यक सामग्री की खरीद की व्यवस्था की जा सकती है। इससे ठेकेदारों की अनुमोदित/पंजीकृत सूची से बकाएदारों का नाम हटाना भी आवश्यक होगा।  
If a firm accepts an order and fails to execute the order, in full or part, as per terms and conditions, stipulated therein, it will be open to the University to recover liquidated damages from the firm at the rate of 1% of the value of the undelivered goods per month or part thereof, subject to a maximum of 5% of the value of the undelivered goods. It will also be open to the University alternatively, to arrange procurement of the required stores from any source, at the risk and expense of the firm, accepted and failed to execute the order according to stipulations agreed upon. This will also entail removal of the defaulters' name from the approved / registered list of Contractors.
- 32.2. यदि आपूर्तिकर्ता किसी भी समय सीमा में चार सप्ताह से अधिक की चूक करता है तो क्रेता संविदा को समाप्त करने का अधिकार सुरक्षित रखता है।  
The Purchaser reserves the right to terminate the contract if the Supplier defaults on any of the time limits by more than **FOUR** weeks.

### 33. दोष दायित्व | Defect Liability

- 33.1. आपूर्तिकर्ता वारंट करता है कि प्रदान किए गए सभी सब-असेंबली और घटकों सहित उपकरण, डिज़ाइन, इंजीनियरिंग/विनिर्माण, कारीगरी और प्रदर्शन दोषों से मुक्त होंगे जो उपकरण और/या इसके किसी भी सब-असेंबली और घटकों को उपकरण की आवश्यकताओं को पूरा करने से रोकते हैं या जो एक सामग्री फैशन में संचालन, विश्वसनीयता, सटीकता, संवेदनशीलता और उपकरण, इसकी उप-विधान सभाओं और घटकों की सटीकता को सीमित करें। संविदा के तहत आपूर्तिकर्ता एगएउ उत्पादों के वाणिज्यिक वारंटी प्रावधान इस सीमा तक लागू होंगे कि वे इस संविदा के प्रावधानों के साथ संघर्ष न करें।  
The Supplier warrants that the Equipment, including all subassemblies and components provided, shall be free from defects in the design, engineering/manufacturing, workmanship and performance that prevent the Equipment and/or any of its subassemblies and components from fulfilling the Equipment Requirements or that limit in a material fashion the operation, reliability, accuracy, sensitivity and precision of the Equipment, its subassemblies and components. Commercial warranty provisions of products supplied under the Contract shall apply to the extent that they do not conflict with the provisions of this Contract.
- 33.2. वारंटी अवधि तीन वर्ष उपकरण के सत्यापन की तारीख से शुरू होंगे और निविदा दस्तावेज सुप्रा में निर्दिष्ट समय सीमा के लिए विस्तारित होंगे।

The Warranty Period THREE years shall commence from the date of validation of the Equipment and shall extend for the length of time specified in the tender document supra.

- 33.3. यदि वारंटी अवधि के दौरान उपकरण में कोई दोष पाया जाता है, तो आपूर्तिकर्ता तुरंत, अपनी लागत पर, मरम्मत करेगा या अन्यथा इस तरह के त्रुटि के साथ-

साथ इसके दोष के कारण उपकरण को होने वाले नुकसान को ठीक करेगा। कोई भी दोषपूर्ण उपकरण, सब-असेंबली या घटक जिसे आपूर्तिकर्ता द्वारा बदल दिया गया है, आपूर्तिकर्ता की संपत्ति बन जाएगा और अच्छी स्थिति में नया प्रतिस्थापित/बदला हुआ उपकरण क्रेता की संपत्ति बन जाएगा।

If during the Warranty Period any defect found in the Equipment, the Supplier shall promptly, at its sole cost, repair or otherwise make good such defect as well as any damage to the Equipment caused by such defect. Any defective Equipment, Subassembly or component that has been replaced by the Supplier shall become the property of the Supplier and the new substituted/replaced equipment in good condition shall become the property of the purchaser.

- 33.4. जब भी वारंटी अवधि के दौरान उपकरण में कोई बड़ी मरम्मत की जाती है, तो उपकरण का सत्यापन आपूर्तिकर्ता द्वारा किया जाएगा।

Validation of the Equipment shall be carried out by the Supplier each time a major repair is carried out in the Equipment during the warranty period.

- 33.5. आपूर्तिकर्ता या उसके नामित सेवा एजेंट को दोषों की सूचना देने के बाद प्रतिक्रिया समय 24 - 48 घंटे तक का होगा। यदि इस तरह की खराबी और/या इस तरह के दोष को ठीक करने के कारण उपकरण को दो कार्य दिवसों से अधिक के लिए उपयोग नहीं किया जा सकता है, तो उपकरण के लिए वारंटी अवधि उस अवधि के बराबर, क्रेता द्वारा ऐसे दोष के कारण और/या ऐसे दोष को ठीक करने की अवधि तक बढ़ा दी जाएगी जिसके दौरान उपकरण का उपयोग नहीं किया जा सका।

Response time for attending to defects shall be 24 - 48 hours after they are reported to the Supplier or its designated service agent. If the Equipment cannot be used for more than TWO working days by reason of such defect and/or making good of such defect, the warranty period for the Equipment shall be extended by a period equal to the period during which the Equipment could not be used by the Purchaser because of such defect and/or making good of such defect.

#### 34. **बौद्धिक संपदा अधिकार वारंटी और क्षतिपूर्ति | Intellectual Property Rights Warranty and Indemnity**

- i. आपूर्तिकर्ता एतद्वारा घोषित करता है और वारंटी करता है कि अनुबंध के अनुसार आपूर्ति किए गए, संस्थापित और कमिशन किए गए उपकरण और अनुबंध के अनुसार क्रेता को प्रदान किए गए एमैनुअल और अन्य दस्तावेजों की प्रतिलिपि किसी तीसरे दल द्वारा आयोजित बौद्धिक संपदा अधिकारों का उल्लंघन नहीं करेगी और नहीं करेगी।

The Supplier hereby represents and warrants that the Equipment as supplied, installed & commissioned along with its Application Software and copying of Manuals & other documents provided to the Purchaser in accordance with the Contract does not and will not infringe any Intellectual Property Rights held by any third party.

- ii. आपूर्तिकर्ता क्रेता को किसी भी और सभी नुकसानों, देनदारियों और लागतों (नुकसान, देनदारियों और इस तरह के दायित्व का दावा करने वाले दावे का बचाव करने में खर्च की गई लागत सहित) से किसी भी उल्लंघन और किसी भी बौद्धिक संपदा अधिकार का कथित उल्लंघन के परिणामस्वरूप क्रेता को नुकसान न पहुँचा सकता है।

The Supplier shall indemnify and hold harmless the Purchaser from and against any and all losses, liabilities and costs (including losses, liabilities and costs incurred in



defending a claim alleging such a liability), that the Purchaser may suffer as a result of any infringement or alleged infringement of any Intellectual Property Rights.

### 35. फोर्स मेज्योर का प्रभाव |Effect of Force Majeure

- i. यदि आपूर्तिकर्ता को फोर्स मेज्योर की घटना द्वारा अनुबंध के तहत अपने किसी भी दायित्वों को पूरा करने से रोका, बाधित, या विलंबित किया जाता है, तो यह क्रेता को ऐसी घटना के घटित होने और ऐसी घटना के घटित होने के पन्द्रह (15) दिनों के भीतर फोर्स मेज्योर की परिस्थितियों के बारे में लिखित रूप में सूचित करेगा।  
If the Supplier is prevented, hindered, or delayed from or in performing any of its obligations under the Contract by an event of Force Majeure, then it shall notify the Purchaser in writing of the occurrence of such event and the circumstances of the event of Force Majeure within fifteen (15) days after the occurrence of such event.
- ii. फोर्स मेज्योर से प्रभावित होने पर आपूर्तिकर्ता, अनुबंध के अपने प्रदर्शन पर अप्रत्याशित घटना के प्रभाव को कम करने और अनुबंध के तहत अपने दायित्वों को पूरा करने के लिए, अनुबंध को समाप्त करने के क्रेता के अधिकार पर प्रतिकूल प्रभाव डाले बिना, उचित प्रयासों का उपयोग करेगा।  
The Supplier, when affected by the event of Force Majeure shall use reasonable efforts to mitigate the effect of the event of Force Majeure upon its performance of the Contract and to fulfill its obligations under the Contract, but without prejudice to Purchaser's right to terminate the Contract.
- iii. फोर्स मेज्योर की किसी घटना के घटित होने के कारण आपूर्तिकर्ता द्वारा कोई देरी या गैर-प्रदर्शन:  
No delay or non-performance by the Supplier caused by the occurrence of any event of Force Majeure shall:
  - (a) अनुबंध के डिफॉल्ट या उल्लंघन का गठन करेगा। Constitute a default or breach of the Contract;
  - (b) देरी या गैर-प्रदर्शन के कारण होने वाले नुकसान या अतिरिक्त लागत या व्यय के लिए किसी भी दावे को उत्पन्न करेगा। Give rise to any claim for damages or additional cost or expense occasioned by the delay or non-performance.
- iv. यदि फोर्स मेज्योर की एक या एक से अधिक घटनाओं के कारण अनुबंध के प्रदर्शन को तीस दिनों से अधिक की एक अवधिया साठ (60) दिनों से अधिक की कुल अवधि के लिए पर्याप्त रूप से रोका, बाधित या विलंबित किया जाता है, तो क्रेता के पास आपूर्तिकर्ता को सूचना देकर अनुबंध समाप्त करने का अधिकार होगा।  
If the performance of the Contract is substantially prevented, hindered, or delayed for a single period of more than THIRTY days or an aggregate period of more than sixty (60) days on account of one or more events of Force Majeure, the Purchaser shall have the right to terminate the Contract by giving a notice to the Supplier.

### 36. उपकरण की आपूर्ति और संचालन के लिए समय सीमा का विस्तार |Extension of Time Limits for supply & making operational the Equipment

आपूर्ति, संस्थापन और कमीशनिंग, एकीकरण और सत्यापन के लिए समय सीमा बढ़ाई जाएगी यदि आपूर्तिकर्ता निम्नलिखित में से किसी के कारण अनुबंध के तहत अपने किसी भी दायित्व के प्रदर्शन में देरी करता है या बाधित होता है:

The time limit for supply, installation & commissioning, integration & validation shall be extended if the Supplier is delayed or impeded in the performance of any of its obligations under the Contract by reason of any of the following:

- (a) फोर्स मेज्योर की कोई घटना |Any occurrence of Force Majeure;
- (b) अनुबंध में विशेष रूप से उल्लिखित कोई अन्य मामला |Any other matter specifically mentioned in the Contract;

ऐसी अवधित कजो सभी परिस्थितियों में उचित होगी और जो आपूर्तिकर्ता द्वारा कि एग ए विलंब या बाधा को स्पष्ट रूप से दर्शाती है।

By such period as shall be fair and reasonable in all the circumstances and as shall fairly reflect the delay or impediment sustained by the Supplier.

- 37. समनुदेशन । Assignment:** आपूर्तिकर्ता, क्रेताकीपूर्वलिखितसहमतिकेबिना, किसीतीसरेपक्षकोअनुबंधयाउसकेकिसीभागकोनिर्दिष्टनहींकरेगा।

The Supplier shall not, without the prior written consent of the Purchaser, assign to any third party, the Contract or any part thereof.

- 38. बीमा । Insurance:** जहाँ आवश्यक हो, अनुबंध के तहत आपूर्ति की गई वस्तुओं को अनुबंध में निर्दिष्ट तरीके से निर्माण या अधिग्रहण, परिवहन, भंडारण और वितरण के लिए आकस्मिक नुकसान या क्षति के खिलाफ स्वतंत्र रूप से परिवर्तनीय मुद्रा में पूरी तरह से बीमा किया जाएगा। यदि आवश्यक समझा जाए, तो बीमायुद्धकेजोखिमऔरहड़तालकीशर्तोंसहित "सभीजोखिमों" को कवर कर सकता है। बीमाकेतहतकवरकीजानेवालीराशिगंतव्यपरमालप्राप्तकरनेकेलिएखरीदइकाईद्वाराकिए जानेवालेकुलव्ययकीदेखभालकेलिएपर्याप्तहोनीचाहिए। जहांसीआईएफ/सीआईपीआधारपरक्रेताद्वाराआयातित मालकीसुपुर्दगीआवश्यकहै, आपूर्तिकर्ताक्रेताकोलाभार्थीबनातेहुएसमुद्री/वायुबीमाकीव्यवस्थाऔरभुगतानकरेगा। जहाँडिलीवरीएफओबी/एफएएसआधारपरहै, समुद्री/वायुबीमाकीजिम्मेदारीक्रेताकीहोगी। बीमा, संस्थापन और चालू होनेकेबादकमसेकम 3 महीनेकीअवधिकेलिएवैधहोगा।

Where necessary, the goods supplied under the contract, shall be fully insured in a freely convertible currency against loss or damage incidental to manufacture or acquisition, transportation, storage and delivery in the manner specified in the contract. If considered necessary, insurance may cover "all risks" including war risks and strike clauses. The amount to be covered under insurance should be sufficient to take care of the overall expenditure to be incurred by the procuring entity for receiving the goods at the destination. Where delivery of imported goods is required by the purchaser on CIF/ CIP basis, the supplier shall arrange and pay for marine / air insurance, making the purchaser beneficiary. Where delivery is on FOB/ FAS basis, marine / air insurance shall be the responsibility of the purchaser. The insurance shall be valid for a period of not less than 3 months after Installation and commissioning.

- 39. जोखिम खरीद क्लॉज । Risk Purchase Clause:**

निर्धारितवितरणअनुसूचीकेभीतरवस्तु/उपकरणकीआपूर्तिकीविफलताकीस्थितिमें, क्रेताकोजोखिमखरीदक्लॉजकेतहतआपूर्तिकर्ताकेजोखिमपरअन्यस्रोतसेवस्तु/उपकरणखरीदनेकापूराअधिकार है।

In event of failure of supply of the item/ equipment within the stipulated delivery schedule, the purchaser has all the right to purchase the item/ equipment from the other source on the risk of the supplier under risk purchase clause.

- 40. सत्यनिष्ठा संधि । Integrity Pact:**

a) केंद्रीयसतर्कताआयोगकेनिर्देशोंकेअनुसारसभीसरकारीविभागों/संगठनों/विश्वविद्यालयोंकोप्रमुखसार्वजनिक क्रयगतिविधियोंमेंपारदर्शिता, इकिटीऔरप्रतिस्पर्धात्मकतासुनिश्चितकरनेकेलिएकसत्यनिष्ठासंधि (आईपी)

अपनानीहोगी। सत्यनिष्ठासमझौतेमेंअनुबंधकेकिसीभीपहलूपरकिसीभीभ्रष्टप्रभावकाप्रयोगनहींकरनेकेउद्देश्यसेदोनोंपक्षोंकेव्यक्तियों/अधिकारियोंकोप्रतिबद्धकरनेवालेक्रेताकेसाथसंभावितबोलीदाताओं/विक्रेताओंकेबीचएकसमझौतेकीपरिकल्पनाकीगईहै। **केवलवेबोलीदाता/विक्रेताजोखरीदकेसाथइसतरहेकेएकसत्यनिष्ठासंधिमेंप्रवेशकरनेकेइच्छुकहैं, बोलीमेंभागलेनेकेलिएसक्षमहोंगे।**

As per the directives of the Central Vigilance Commission all government department/ organizations/ Universities have to adopt an Integrity Pact (IP) to ensure transparency, equity and competitiveness in major public procurement activities. The integrity pact envisages an agreement between the prospective bidders/ vendors with the buyer committing the persons/ officials of both the parties with the aim not to exercise any corrupt influence on any aspect of the contract. **Only those bidders/ vender who are willing to enter in to such an integrity pact with the purchase would be competent to participate in the bidding.**

b) सत्यनिष्ठा संधि बोलियों के आमंत्रण की तारीख से अनुबंध के पूर्ण निष्पादन तक प्रभावी होगा।

The integrity pact would be effective from the date of invitation of bids till complete execution of the contract.

- c) सत्यनिष्ठासंधि (आईपी) कामॉडलप्रारूपअनुबंध- X "ए" में है।

The model format of integrity pact (IP) is at Annexure – X “A”.

**41. आपूर्ति की प्रगति | Progress of Supply:** आपूर्तिकर्ता नियमित रूप से आपूर्ति की प्रगति को लिखित रूप में, जहाँ भी लागू हो, निम्नानुसार सूचित करेगा:

Wherever applicable, supplier shall regularly intimate progress of supply, in writing, to the purchaser as under:

- i. निरीक्षण और तारीख के लिए दी गई मात्रा। Quantity offered for inspection and date.
- ii. निरीक्षण एजेंसी द्वारा स्वीकृत/अस्वीकृत मात्रा; iii  
प्रेषितीको प्रेषितीको भेजी गई/वितरित की गई मात्रा और तारीख। Quantity accepted / rejected by inspecting agency and date; iii quantity dispatched / delivered to consignees and date.
- iii. मात्रा जहाँ आकस्मिक सेवाओं को तारीख के साथ संतोषजनक रूप से पूरा किया गया है।  
Quantity where incidental services have been satisfactorily completed with date.
- iv. मात्रा जहाँ तारीख के साथ सुधार/क्रयदार। Quantity where rectification/ Purchaser with date.
- v. आकस्मिक सेवाओं सहित पूरे अनुबंध के पूरा होने की तारीख, यदि कोई हो,  
और अनुबंध के तहत पूरे भुगतान की प्राप्ति की तारीख ( चरण-वार निरीक्षण के मामले में,  
आवश्यक विवरण भी निर्दिष्ट किया जा सकता है)।  
Date of completion of entire Contract including incidental services, if any, and date of receipt of entire payments under the Contract ( In case of stage - wise inspection, details required my also be specified).

**42. निरीक्षण एवं परीक्षण | Inspection and Tests:** वस्तुओं के शिपमेंट से पहले और अंतिम स्वीकृति पर निरीक्षण और परीक्षण इस प्रकार हैं | Inspection and tests prior to shipment of Goods and at final acceptance are as follows:

- वस्तुओं के निर्माण और संयोजन के बाद, आपूर्तिकर्ता द्वारा आपूर्तिकर्ता के संयंत्र में वस्तुओं का निरीक्षण और परीक्षण किया जाएगा, शिपमेंट से पहले यह जांचने के लिए कि वस्तुओं का क्रय आदेश ( यदि आवश्यक हो) से जुड़ी तकनीकी विशेषताओं के अनुरूप है या नहीं। इस आशय की तिथि पत्र के साथ निर्माता का परीक्षण प्रमाण पत्र जारी किया जाएगा और वितरण दस्तावेजों के साथ जमा किया जाएगा। यदि आवश्यक हो तो इस तरह के निरीक्षण और परीक्षण के दौरान क्रेता आपूर्तिकर्ता के परिसर में मौजूद रहेगा। यदि आवश्यक हो तो इस तरह के निरीक्षण और परीक्षण के दौरान क्रेता आपूर्तिकर्ता के परिसर में मौजूद होगा। जिस स्थान पर निरीक्षण किया जाना आवश्यक है, उसे स्पष्ट रूप से इंगित किया जाना चाहिए। आपूर्तिकर्ता आदेश स्वीकृति प्रस्तुत करते समय क्रेता की साइट पर वस्तुओं की स्थापना के लिए आवश्यक साइट की तैयारी, यदि कोई हो, के बारे में क्रेता को सूचित करेगा। क्रेता द्वारा एक अन्य मामले में निरीक्षण उस स्थान पर किया जाएगा जहाँ आपूर्ति निरीक्षण रिपोर्ट के सफल समापन के बाद ही की जानी है / आगे आवश्यक किया जाएगा।  
After the goods are manufactured and assembled, inspection and testing of the goods shall be carried out at the supplier's plant by the supplier, prior to shipment to check whether the goods are in conformity with the technical specifications attached to the purchase order (if required). Manufacturer's test certificate with date sheet shall be issued to this effect and submitted along with the delivery documents. The purchaser shall be present at the supplier's premises during such inspection and testing if need is felt. The location where the inspection is required to be conducted should be clearly indicated. The supplier shall inform the purchaser about the site preparation, if any, needed for installation of the goods at the purchaser's site at the time of submission of order acceptance. In another case the inspections shall be by purchaser at the place where supply is to be made only after successful completion of Inspection report payment / further needful shall be done.
- स्वीकृति परीक्षण खरीद (यदि आवश्यक हो), उनके सलाहकार या खरीद द्वारा नामित अन्य व्यक्ति द्वारा अपने विकल्प पर उपकरण के आपूर्तिकर्ता के प्रतिनिधियों की उपस्थिति में क्रेता की साइट पर स्थापित होने के बाद आयोजित किया जाएगा। स्वीकृति में परेशानी मुक्त संचालन और आदेशित

विनिर्देशों और गुणवत्ता के अनुरूप का पता लगाना शामिल होगा। स्वीकृति परीक्षण करने के लिए कोई अतिरिक्त शुल्क नहीं होगा। उपकरण के किसी भी हिस्से की कोई खराबी , आंशिक या पूर्ण विफलता होने की उम्मीद नहीं है। आपूर्तिकर्ता क्रयदार की पूरी संतुष्टि , निर्दिष्ट परीक्षण के सफल समापन को स्थापित करने के लिए परीक्षण के परिणाम के संबंध में आवश्यक लॉग बनाए रखेगा।

The acceptance test will be conducted by the Purchase (if required), their consultant or other such person nominated by the purchase at its option after the equipment is installed at purchaser's site in the presence of supplier's representatives. The acceptance will involve trouble free operation and ascertaining conformity with the ordered specifications and quality. There shall not be any additional charges for carrying out acceptance test. No. malfunction, partial or complete failure of any part of the equipment is expected to occur. The supplier shall maintain necessary log in respect of the result of the test to establish to the entire satisfaction of the purchaser, the successful completion of the test specified.

- ऑर्डर की गई वस्तु स्वीकृति परीक्षण पास करने में विफल रहने की स्थिति में , दोषों को सुधारने और स्वीकृति परीक्षण को साफ करने के लिए एक सप्ताह से अधिक की अवधि नहीं दी जाएगी , ऐसा न करने पर क्रेता को आपूर्तिकर्ता द्वारा बिना किसी अतिरिक्त लागत पर उपकरण को बदलने का अधिकार सुरक्षित है।

In the event of the ordered item failing to pass the acceptance test, a period not exceeding one weeks will be given to rectify the defects and clear the acceptance test, failing which the purchaser reserve the right to get the equipment replaced by the supplier at no extra cost to the purchaser.

- संस्थापित माल और उपकरणों के लिए स्वीकृति परीक्षण का सफल संचालन और निष्कर्ष भी जिम्मेदारी और आपूर्तिकर्ता की कीमत पर होगा।

Successful conduct and conclusion of the acceptance test for the installed goods and equipment's shall also be the responsibility and at the cost of the supplier.

**43. आकस्मिक सेवाएँ । Incidental Services:** आकस्मिक सेवाओं में निम्नलिखित भी शामिल हैं । The incidental services also include:

- विस्तृत संचालन और रखरखाव नियमावली के 01 सेट की प्रस्तुति। Furnishing of 01 set of detailed operations & maintenance manual.
- अपने भारतीय प्रतिनिधियों के माध्यम से आपूर्तिकर्ता की कीमत पर तर्केंवि परिसर के भीतर वस्तु को उनके अंतिम संस्थापन के स्थान पर स्थानांतरित करने की व्यवस्था करना। Arranging the shifting / moving of the item to their location of final installation within CUTN premises at the cost of supplier through their Indian representatives.

**44. कार्यस्थलकीतैयारी। Site Preparation:** आपूर्तिकर्ता को खरीद आदेश प्राप्त होने के तुरंत बाद उपकरण की स्थापना के लिए आवश्यक कार्यस्थलकी तैयारी, यदि कोई हो, के बारे में विश्वविद्यालय को सूचित करना चाहिए। आपूर्तिकर्ता को उपकरण के लिए आवश्यक स्थान और अन्य सभी बुनियादी ढाँचे की आवश्यकताओं के बारे में पूरी जानकारी प्रदान करनी चाहिए , जिसे विश्वविद्यालय को उपकरण के आने से पहले व्यवस्थित करना चाहिए ताकि समय पर इसकी स्थापना और उसके बाद सुचारू संचालन सुनिश्चित हो सके।

The supplier shall inform to the University about the site preparation, if any, needed for the Installation of equipment, immediately after the receipt of the purchase order. The supplier must provide complete details regarding space and all the other infrastructural requirements needed for the equipment, which the University should arrange before the arrival of the equipment to ensure its timely Installation and smooth operation thereafter.

आपूर्तिकर्ता विश्वविद्यालय का दौरा करेगा और उस स्थान को देखेगा जहां उपकरण स्थापित किया जाना है और वह स्थान की तैयारी और अन्य स्थापना-पूर्व आवश्यकताओं में विश्वविद्यालय को अपनी सलाह और सहायता प्रदान कर सकता है।

The supplier shall visit the University and see the site where the equipment is to be Installed and may offer his advice and render assistance to the University in the preparation of the site and other pre Installation requirements.

**45. संस्थापन। Installation:** उपकरण, यदि आवश्यक हो, तो सफल बोलीदाता द्वारा तर्केंवि ( यदि आवश्यक हो) पर सामग्री की प्राप्ति की तारीख से 30 दिनों के भीतर संस्थापित किया जाना है। उपकरण की उत्पत्ति से संस्थापन स्थल तक आपूर्तिकर्ता के दौरान उपकरणों और आपूर्ति

तिकोहोनेवालीकिसीभीघटना / क्षतिकेमामलेमें, आपूर्तिकर्ताकोइसेअपनेजोखिमपरतुरंतनएउपकरण / आपूर्तिकेसाथबदलनाहोगा। आपूर्तिकर्ताअपनीसुविधाकेअनुसारबीमाकंपनीकेसाथअपनेदावेकानिपटानकरेगा। तर्कविकिसीभीरूपमेंकिसीभीप्रकारकेनुकसानकेलिएउत्तरदायीनहींहोगा।

The equipment or machinery has to be Installed or commissioned by the successful bidder within 30 days from the date of receipt of the item at CUTN (if required). In case of any mis-happening/damage to equipment and supplies during the carriage of supplies from the origin of equipment to the Installation site, the supplier has to replace it with new equipment/ supplies immediately at his own risk. Supplier will settle his claim with the insurance company as per his convenience. CUTN will not be liable to any type of losses in any form.

**46. अतिरिक्त पुर्जे/Spare Parts:-** आपूर्तिकर्ता को उसके द्वारा निर्मित या वितरित अतिरिक्त पुर्जे से संबंधित निम्नलिखित सामग्रियों, अधिसूचनाओं और सूचनाओं में से कोई एक या सभी को उपलब्ध कराने की आवश्यकता हो सकती है :The supplier may be required to provide any or all of the following materials, notifications, and information pertaining to spare parts manufactured or distributed by the supplier:

- ऐसे अतिरिक्त पुर्जे जिन्हें क्रेता आपूर्तिकर्ता से खरीदने का चयन कर सक ते हैं , बशर्ते कि इसकाचयन आपूर्तिकर्ता को अनुबंध के तहत किसी भी वारंटी दायित्वों से मुक्त नहीं करेगा ; औरSuch spare parts as the purchase may elect to purchase from the supplier, providing that this election shall not relieve the supplier of any warranty obligations under the contract; and
- अतिरिक्त पुर्जे का उत्पादन बंद होने की स्थिति में:In the event of termination of production of the spare parts:
- लंबित समाप्ति की खरीद के लिए अग्रिम सूचना , खरीद को आवश्यक अपेक्षाओं की पूर्ति के लिए पर्याप्त समय देने हेतु ; तथाAdvance notification to the purchase of the pending termination, in sufficient time to permit the purchase to procure needed requirements; and
- ऐसी समाप्ति के बाद, यदि अनुरोध किया जाए तो, बिना किसी लागत के अतिरिक्त पुर्जे के ब्लूप्रिंट, चित्र और विनिर्देश उपलब्ध कराना। Following such termination, furnishing at no cost to the purchase, the blueprints, drawings and specifications of the spare parts, if requested.

आपूर्तिकर्ता को माल के लिए उपभोग्य अतिरिक्त पुर्जे जैसे गास्केट, प्लग, वॉशर, बेल्ट आदि की स्टॉक से आपूर्ति सुनिश्चित करने के लिए पर्याप्त इन्वेंट्री रखनी होगी। अन्य अतिरिक्त पुर्जे और घटकों की आपूर्ति यथासंभव शीघ्रता से की जाएगी, लेकिन किसी भी स्थिति में ऑर्डर देने के छह महीने के भीतर।

Supplier shall carry sufficient inventories to assure ex-stock supply of consumable spare for the Goods, such as gaskets, plugs, washers, belts etc. Other spare parts and components shall be supplied as promptly as possible but in any case within six months of placement of order.

**47. खराब उपकरण |Defective Equipment:** यदिनिविदाद्वाराआपूर्तिकियागयाकोईभीउपकरणघटिया, नवीनीकृत, अव्यावसायिकयाविवरण / विनिर्देशकेअनुसारनहींपायाजाताहैयाअन्यथाखराबपायाजाताहै, तोसमितिकोउपकरणयाउसकेहिस्सेकोअस्वीकारकरनेकाअधिकारहोगा।

यदिऐसेउपकरणोंकेलिएभुगतानपहलेहीकरदियागयाहैतोऐसेउपकरणोंकीकीमतें 18%

ब्याजकेसाथनिविदाकर्ताद्वारावापसकरदीजाएंगी। सभीक्षतिग्रस्तयाअस्वीकृतसामानआपूर्तिकर्ताओंकीलागतऔर जोखिमपरवापसकिएजाएंगेऔरउसपरकिएगाएआकस्मिकव्ययआपूर्तिकर्ताओंसेवसूलकिएजाएंगे।

संस्थापनसेपहलेऔर / यावारंटीअवधिकेदौरानउपकरणमेंकोई खराबभागपायाजाताहै तोअन्यसभीशुल्कोंसहितआपूर्तिकर्ताकीलागतऔरजोखिमपरइसकार्यालयसेसूचनाप्राप्तहोनेपर 45 दिनोंकेभीतरबदलदियाजाएगा।

If any of the equipment supplied by the Tender is found to be substandard, refurbished, un merchantable or not in accordance with the description/ specification or otherwise faulty, the committee will have the right to reject the equipment or its part. The prices of such equipment shall be refunded by the Tenderer with 18 % interest if such payments for such equipment have already been made. All damaged or unapproved goods shall be returned at suppliers cost and risk and the incidental expenses incurred thereon shall be recovered from the suppliers. Defective part in equipment, if found before Installation and / or during

warranty period. Shall be replaced within 45 days on receipt of the intimation from this office at the cost and risk of supplier including all other charges.

#### 48. ए.एम.सी।A.M.C:

वारंटी अवधि पूरी होने के बाद एक अलग वार्षिक रखरखाव अनुबंध निष्पादित किया जाएगा। इसलिए, बोली दाताओं को वारंटी अवधि के बाद अगले तीन वर्ष ( वर्षवार) के लिए ए.एम.सी की कीमत उद्धृत करनी चाहिए। प्रस्तावों का मूल्यांकन करते समय, उत्तरदायी निविदाकर्ताओं की परस्पर रैंकिंग तय करने के लिए समग्र आधार पर मूल्यांकन किए गए निविदा मूल्यों में निर्दिष्ट वर्षों के लिए माल के रखरखाव के लिए लागत घटक भी जोड़ा जा सकता है। ए.एम.सी अनुबंध के निष्पादन पर, प्रदर्शन सुरक्षा आपूर्तिकर्ता को वापस कर दी जाएगी।

A separate annual maintenance contract will be executed after completion of the warranty period. Hence, bidders must quote price of AMC for next Three year (year wise) after the warranty period. While evaluating the offers, the cost component towards maintenance of the goods for specified number of years may also be added in the evaluated tender value on overall basis to decide the inter se ranking of the responsive tenderers. On execution of the A.M.C contract, performance security will be returned to the Supplier.

#### 49. चूक के लिए समाप्ति।

**Termination for Default:** : क्रेता,

अनुबंध के उल्लंघन के लिए किसी अन्य उपाय पर प्रतिकूल प्रभाव डाले बिना, आपूर्तिकर्ता को भेजे गए डिफॉल्ट के लिखित नोटिस द्वारा, अनुबंध को पूर्ण या आंशिक रूप से समाप्त कर सकता है।

The purchaser may, without prejudice to any other remedy for breach of contract, by written notice of default sent to the supplier, terminate the contract in whole or part:

- यदि आपूर्तिकर्ता ऑर्डर में निर्दिष्ट अवधि के भीतर या खरीद द्वारा प्रदान किए गए किसी भी विस्तार के भीतर किसी या सभी सामानों को वितरित करने में विफल रहता है। If the supplier fails to deliver any or all of the Goods within the periods specified in the order, or within any extension thereof granted by the Purchase; या। or
- यदि आपूर्तिकर्ता अनुबंध के तहत किसी अन्य दायित्वों को पूरा करने में विफल रहता है। If the supplier fails to perform any other obligations under the contract.
- यदि आपूर्तिकर्ता, क्रेता के निर्णय में अनुबंध के लिए प्रतिस्पर्धा करने या निष्पादित करने में भ्रष्ट या कपट प्रथाओं में शामिल है। इस खंड के प्रयोजन के लिए:

If the supplier, in the judgment of the purchaser has engaged in corrupt or fraudulent practices in competing for or in executing the contract. For the purpose of this clause:

- "**भ्रष्ट तरीके**" का अर्थ है क्रय प्रक्रिया या अनुबंध निष्पादन में किसी सरकारी अधिकारी की कार्य प्रणाली को प्रभावित करने के लिए कुछ मूल्य देने की पेशकश करना, कुछ प्राप्त करना अथवा माँगना। "**Corrupt practice**" means the offering, giving, receiving or soliciting of anything of value to influence the action of a public official in the procurement process or in contract execution.
- "**कपटपूर्ण तरीके**" का अर्थ है एक खरीद प्रोसेसर को प्रभावित करने के लिए तथ्यों का एक गलत बयान, जो उधारकर्ता के नुकसान के लिए एक अनुबंध के निष्पादन को प्रभावित करता है, और इसमें बोली मूल्य स्थापित करने के लिए डिज़ाइन किए गए बोली दाताओं (बोली प्रस्तुत करने से पहले या बाद में) के बीच कपटपूर्ण व्यवहार शामिल है। कृत्रिम गैर-प्रतिस्पर्धी स्तर और उधारकर्ता को मुक्त और खुली प्रतियोगिता के लाभों से वंचित करना। यदि क्रेता पूरी तरह से या आंशिक रूप से अनुबंध को समाप्त कर देता है, तो क्रेता, ऐसी शर्तों पर और इस तरह से उचित समझे, माल या सेवाओं की खरीद कर सकता है, जो कि अवितरित के समान है, और आपूर्तिकर्ता क्रेता के लिए उत्तरदायी होगा। ऐसी समान वस्तुओं या सेवाओं के लिए कोई अतिरिक्त लागत। हालांकि, आपूर्तिकर्ता अनुबंध के प्रदर्शन को उस सीमा तक जारी रखेगा, जिसे समाप्त नहीं किया गया है।

"**Fraudulent Practice**" means a misrepresentation of facts in order to influence a procurement processor the execution of a contract to the detriment of the Borrower, and includes collusive practice among Bidders (prior to or after bid submission) designed to establish bid prices at artificial non- competitive levels and to deprive the borrower of the benefits of free and open competition;. In

the event the purchaser terminates the contract in whole or in part, the purchaser may procure, upon such terms and in such manner, as it deems appropriate, Goods or Services similar to those undelivered, and the supplier shall be liable to the purchaser for any excess costs for such similar Goods or Services. However, the supplier shall continue the performance of the contract to the extent not terminated.

50. **अनुपालन प्रमाणपत्र** /Compliance  
**Certificate:** यह प्रमाणपत्र तकनीकी विशिष्टताओं के अनुरूप होने का संकेत देते हुए प्रदान किया जाना चाहिए। This certificate must be provided indicating conformity to the technical specifications.
51. **शासी कानून** /Governing **Law:**  
अनुबंध को भारत के कानूनों के अनुसार शासित और व्याख्यायित किया जाएगा। The Contract shall be governed by and interpreted in accordance with the laws of India.
52. **विवादों का निपटारा/ Settlement of Disputes** : इस ठेकेदार के उल्लंघन, समाप्तिया उसकी अमान्यता से संबंधित/  
उत्पन्न होने वाले किसी भी विवाद या दावे का निपटारा तिरुवारूर के माननीय न्यायालय द्वारा किया जाएगा। Any dispute or claim arising out of/relating to this Contractor the breach, termination or the invalidity thereof, shall be settled by the Hon'ble Courts of Justice at Thiruvavur.
53. पृष्ठ संख्या को सभी पृष्ठों में क्रमानुसार अंकित किया जाना चाहिए  
(निविदा दस्तावेज के साथ संलग्न सभी सहायक दस्तावेजों सहित) और इसके लिए घोषणा **अनुलग्नक - VIII** के रूप में बोलीदाता द्वारा प्रस्तुत की जाएगी। The page number should be marked in all pages serially (including all supporting documents enclosed with the tender document) and the declaration for the same shall be submitted by the bidder as **Annexure-VIII**.
54. **कीमतों की तर्कसंगतता। REASONABILITY OF PRICES:** कृपया एक प्रमुख अनुसंधान संस्थान के लिए लागू सर्वोत्तम न्यूनतम मूल्य उद्धृत करें, जिससे कीमतों पर किसी और बातचीत की कोई गुंजाइश न रहे। कोट करने वाली पार्टी को इस आशय का एक प्रमाणपत्र देना चाहिए कि उद्धृत मूल्य न्यूनतम हैं और उन्होंने उसी वस्तु को किसी अन्य ग्राहक को आईएनएसटी की पेशकश की तुलना में कम दरों पर उद्धृत नहीं किया है और न ही वे क्रय आदेश के प्रस्ताव या निष्पादन की वैधता तक, जो भी बाद में हो, ऐसा करेंगे। हम आपसे अनुरोध करते हैं कि संलग्न फाइल (**अनुलग्नक "IX"**) में उचित मूल्य प्रमाणपत्र प्रारूप भरें।  
Please quote best minimum prices applicable for a premier Research Institution, leaving no scope for any further negotiations on prices. The quoting party should give a certificate to the effect that the quoted prices are the minimum and they have not quoted the same item on lesser rates than those being offered to INST to any other customer nor they will do so till the validity of offer or execution of the purchase order, whichever is later. We request you to fill the price reasonability certificate format in the enclosed file (**ANNEXURE "IX"**).
55. तमिलनाडु केंद्रीय विश्वविद्यालय किसी भी या सभी निविदाओं को आंशिक या पूर्ण रूप से स्वीकार या अस्वीकार करने का अधिकार सुरक्षित रखता है या बिना कोई कारण बताए युक्ति अनुसार निविदा को रद्द कर सकता है। इस संबंध में आगे कोई पत्राचार नहीं किया जाएगा।  
Central University of Tamil Nadu reserves the right to accept or reject any or all the tenders in part or whole or may cancel the tender at its sole discretion without assigning any reason whatsoever. No further correspondence in this regard will be entertained.

## 56. पावती


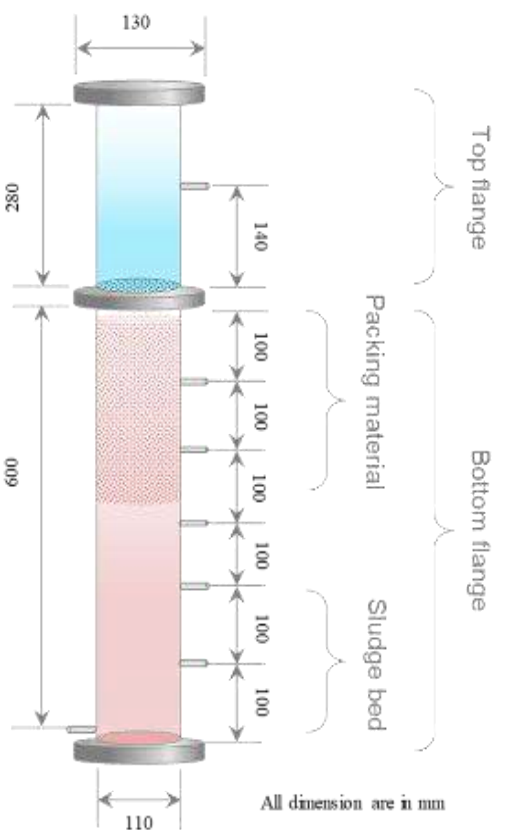
**Acknowledgement:** एतद्वारा यह स्वीकार किया जाता है कि हमने ऊपर उल्लिखित सभी शर्तों को पूरा कर लिया है और हम उनका पालन करने के लिए सहमत हैं। It is hereby acknowledged that we have gone through all the conditions mentioned above and we agree to abide by them



**तकनीकी विशिष्टता/TECHNICAL SPECIFICATION**

यह अनुरोध किया जाता है कि इन विशिष्टताओं को पूरा करने वाले मॉडल(मॉडलों) को उनके विस्तृत विनिर्देशों और क्षमताओं के साथ उद्धृत किया जाए। यह ध्यान दिया जा सकता है कि ये दिशानिर्देश के लिए न्यूनतम विनिर्देश हैं। विक्रेता अपने कोटेशन में सिस्टम का पूरा विवरण और विशिष्टताएँ दे सकते हैं। **सभी उपस्कर/उपकरण उचित भारतीय/अंतर्राष्ट्रीय मानकों के अनुरूप होने चाहिए।**

It is requested that model(s) meeting these specifications be quoted along with their detailed specifications and capabilities. It may be noted that these are minimum specifications for a guideline. The vendor(s) may give full details and specifications of the system in their quote. **All the Equipment's/ Instruments shall conform to relevant Indian / International Standards.**

S.No	Name of the instrument and Specification	Quantity required
1	<p><b>1 Prechamberfor AnMBR (Schematic is attached) – 2 Nos.</b></p> <ul style="list-style-type: none"> <li>•The laboratory scale reactor was fabricated using a Plexiglass tube with an internal diameter of 11 cm and an overall height of 88 cm.</li> <li>•The working volume of the empty reactor was 5.9 L.</li> <li>•A screen was placed at a height of 60 cm to arrest the floating packing material.</li> <li>•An effluent line was placed at a height of 72 cm.</li> <li>•A gas headspace equivalent to 1.5 L was maintained above the effluent line.</li> </ul> <p><b><u>The Prechamber for AnMBR image is given below</u></b></p> <div style="display: flex; justify-content: space-around;">   </div>	2 Nos.

## 2 Anaerobic Membrane Bioreactor – 2 Number (Schematic is attached)

- The reactor comprised two cylindrical-shaped devices, 500 mm in height.
- The internal and external diameters, respectively, equal 126 and 170 mm, and a water jacket (width 15 mm) is sandwiched between the two.
- Circular bushings in the internal reactor support the membrane module and prevent its shaking due to biogas wash.
- The internal reactor's volume was 6 L, with an effective work volume of 4.5 L, and 1.5 L of headspace.
- A hollow fiber membrane used in the system has an average pore diameter of 0.2  $\mu\text{m}$

### The Schematics of AnMBR image is given below

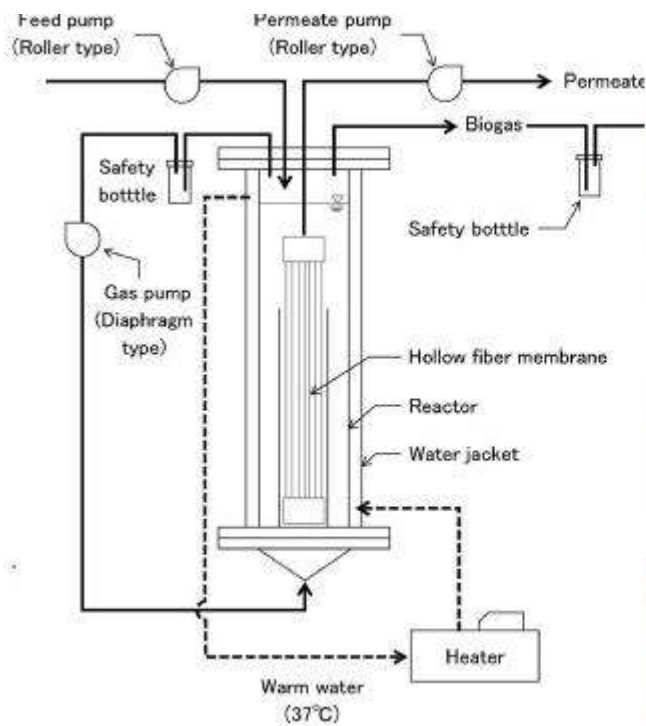
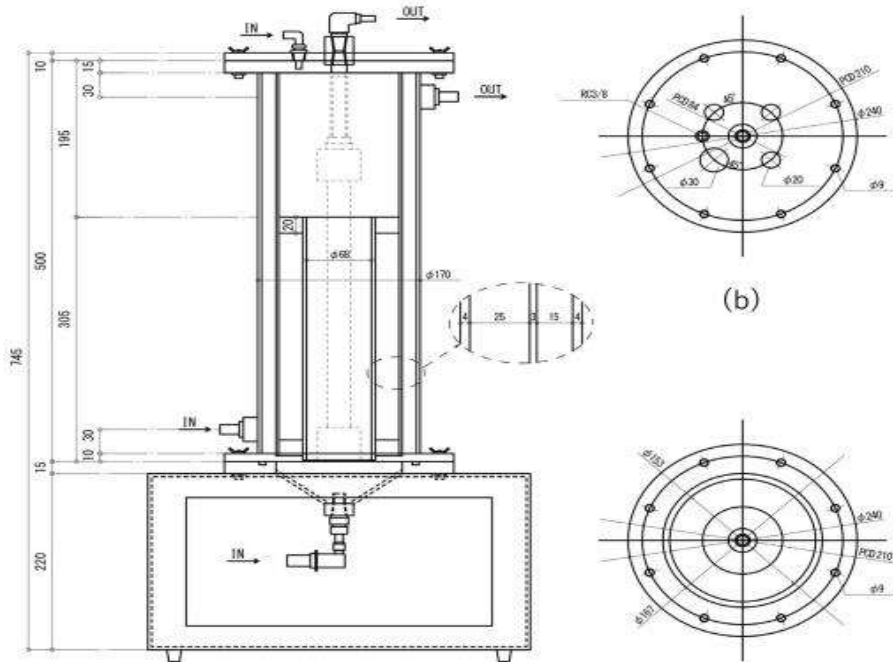


Fig. 1. Experimental apparatus assemblage





### 3 Components of AnMBR:

- 1) Gas flow meter – 2No
- 2) Gas analyzer (methane) – 1 Number
- 3) Gas diaphragm pump – 2Number
- 4) Silicon tubing – 5 meters
- 5) pH meter- 1 Number
- 6) 1 L - Amber storage bottles- 10 Number
- 7) Screw cap with septa for 1L amber storage bottles (20 number)
- 8) Nitrogen Gas cylinder and regulator (Brass) – 1 No
- 9) Solenoid Valve – 2No
- 10) Level sensor – 2 No
- 11) Timer for Peristaltic pump 10min ON/2min OFF- 2 No
- 12) Water Level Controller with Cyclic Timer – 2No
- 13) Hollow fibermembrane – 3 Number
- 14) Mercury manometer – 2 No

<b>तकनीकी बोली/TECHNICAL BID</b>			
1.	कंपनी/संगठन का नाम/Name of the Company/Organisation		
	पूरा पता/Complete Postal Address:		
	परिसर का पूरा पता/ Full address of the premises		
	टैलेक्स सं./Telex number		
	दूरभाष सं./Telephone number		
	फैक्स सं./Fax number		
	स्वामी/साझेदारों के नाम/ Name of the proprietor /Partners		
2.	ई-मेल आईडी/E-mail ID:		
	फर्म के संपर्क व्यक्ति/प्रतिनिधि का नाम/ Name of Contact Person/ representative of firm		
	पदनाम/Designation:	मोबाइल संख्या/Mobile number:	
विवरण/Particulars		बोलीदाता की टिप्पणी/Remarks of Bidder	संलग्न दस्तावेजी प्रमाण की पृष्ठ सं./ Documentary proof Attached at page no.
3.	व्यवसाय की प्रकृति /Nature of Business		
4.	भारत में परिचालन वर्ष /Years of operations in India		
5.	स्थापना वर्ष/Years of Establishment		
6.	भारतमेंकार्यालयोंकास्थान/Location of offices in India		
7.	फर्म का प्रकार/Type of firm: Proprietary/ Private/ Private Ltd/ MNC/ Cooperative /Govt. undertaking		
8.	फर्म पंजीकरण सं./Firm Registration No.		
9.	निर्माण की शुरुआत का वर्ष / Year of starting of manufacturing		
10.	पीएएन संख्या/PAN Number		
	जीएसटी संख्या/GST Number		
11.	31.03.2024तक कम से कम तीन वर्षों के समान उपकरणों की आपूर्ति से निपटने का अनुभव।Experience towards dealing with the supply of similar equipment at least THREE years as on 31.03.2024.		
12.	पिछले तीन वित्तीय वर्षों के दौरान अर्थात्2020-21,2021-22और 2022-23, तक प्रति वर्ष कम से कम <b>5 लाख रुपये</b> का औसत वार्षिक कारोबार।Average Annual turnover of at least Rs. <b>5 Lakhs</b> per year during the last THREE financial years viz. 2020-21, 2021-22 and 2022-23		
	वार्षिक कारोबार  Annual Turnover (2020-2021)		
	वार्षिक कारोबार  Annual Turnover (2021-2022)		
	वार्षिक कारोबार  Annual Turnover (2022-2023)		
13	कम से कम तीन प्रतिष्ठित केंद्र/राज्य सरकार के शैक्षिक/अनुसंधान संस्थानों, विश्वविद्यालय, कॉलेजों को समान उपकरणों की आपूर्ति।Supply of similar equipment to at least three reputed central/ state government educational/research institutions, University, Colleges.		
14	चेन्नई / त्रिची / तंजावुर / कुंभाकोणम या तमिलनाडु/पाण्डि चेरी		

	कर्नाटक, केरल, तेलंगाना एवं आंध्र प्रदेश के किसी अन्य नजदीकी शहर / कस्बे में अधिकृत सेवा केंद्र । Authorized service centre in Chennai / Trichy / Tanjore / Kumbakonam or any other nearby city/town in Tamil Nadu / Pondicherry, Karnataka, Kerala, Telangana and Andhra Pradesh		
15	भारत में सेवा केंद्रों का नाम और स्थान  Name & Location of service centres in India		
16	क्या ओईएम भारत में कोई सेवा समर्थन उपलब्ध कराता है  Whether the OEM makes available any service support in India		
17	क्या सर्विस सेट अप भारत में आवश्यक पुर्जों का स्टॉक रखता है  Whether the service set up maintains stock of essential spares in India		
18	आवश्यक पुर्जों की आपूर्ति के लिए समय सीमा  Lead time for supply of essential spares		
19	क्या फर्म को कभी किसी सरकारी संगठन/विभाग द्वारा प्रतिबंधित/काली सूची में डाला गया है ? यदि हाँ, तो उसका विवरण और यदि नहीं, तो वचनबद्धता प्रस्तुत की जाए। Has the firm ever been debarred/ blacklisted by any Govt. Organization/Dept.? If yes details thereof and if No. undertaking to be submitted		
20	क्या अनुबंध IX के अनुसार उचित मूल्य वचनबद्धता प्रस्तुत की गई है (हाँ/नहीं और पृष्ठ संख्या का उल्लेख करें)/ Whether Submitted Price Reasonability Undertaking as per Annexure IX (Mention YES /No and Page No.)		
21	_____ रुपये के लिए ईएमडी का विवरण , डीडी संख्या _____ और दिनांक: _____ (या) एनएसआईसी / एमएसएमई / एसएसआई पंजीकरण संख्या: _____ Details of EMD for Rs. _____, DD. No. _____ & Date: _____ (OR) NSIC/MSME/SSI Registration No.: _____		
22	अनुबंध - X और "ए" के अनुसार सत्यनिष्ठा समझौता /Integrity Pact as per Annexure – X & X “A”		
23	मेक इन इंडिया को प्राथमिकता: यदि हाँ, तो मेक इन इंडिया को प्राथमिकता देने के लिए स्व-घोषणा अनुबंध-XI के अनुसार संलग्न की जानी है Preference of Make in India: If yes, self-declaration for preference to Make in India is to be attached as per Annexure – XI		
<p>तीन संतुष्ट ग्राहकों के प्रशंसापत्र संलग्न किए जा सकते हैं। Testimonials from three satisfied customers may be attached</p> <ul style="list-style-type: none"> <li>□ <b>अनुबंध-IV</b> के अनुसार निविदाकर्ता द्वारा प्रदान किए जाने वाले उपकरणों की विशिष्टताओं का अनुपालन विवरण  Compliance Statement to specifications of the equipment to be provided by the tenderer as in <b>ANNEXURE-IV</b>.</li> <li>□ सभी उपकरणों को 230V/50 Hz सिंगल फेज़ और/या समकक्ष थ्री फेज़ विद्युत शक्ति पर संचालित होना चाहिए। All equipment must operate at 230V/50 Hz single phase and/or equivalent three phase electrical power.</li> </ul>			

- उद्धृत मॉडल भौगोलिक स्थिति के अनुसार होगा / Quoted model shall be in accordance to the geographical location.

हस्ताक्षर/Signature \_\_\_\_\_

नाम/Name \_\_\_\_\_

पदनाम/Designation \_\_\_\_\_

दिनांक/Date: \_\_\_\_\_ स्थान/Place: \_\_\_\_\_

कंपनी का मुहर/Seal of Company : \_\_\_\_\_

**वाणिज्यिक बोली/ Commercial Bid**

(अलग सीलबंद लिफाफे में संलग्न किया जाना है/ To be enclosed in separate sealed cover)

1. अनुलग्नक-I में प्रयोगशाला के उपकरण की कीमत नीचे उल्लिखित प्रारूप में अलग-अलग दी जानी है। The price of the Lab Equipment in the Annexure-I is to be given individually in the format mentioned below:

**आयातित अपूर्ति हेतु (एफओबी/एफसीए में) – अनिवार्य / FOR IMPORTED SUPPLIES  
(IN FOB/FCA) – MANDATORY**

क्र.सं. Sr. No	सामग्री और विशिष्टि का संक्षिप्त विवरण/ Short Description of Item & Specification	एचएसएन कोड/एसए सी कोड IHSN Code / SAC Code	ईकाई में मात्रा /Qty in Units	मूल्य। आधारित एफओबी/एफसीए। Price Basis FOB/FC A	कुल बोली का मूल्य /Total Bid Price
1			1 No.		
	संस्थापन और कमीशनिंग शुल्क (यदि कोई हो , भारतीय रुपये में) / Installation and commissioning Charges (if any, quote in INR)				
	एजेंसी आयोग/ Agency Commission (यदि कोई हो , प्रतिशत में / If any, quote in Percentage %)				
	अन्य शुल्क (यदि कोई हो तो निर्दिष्ट करें) Other Charges (if any please specify)				
<b>कुल योग /Grand Total</b>					

**आयातित अपूर्ति हेतु (सीआईएफ में) – अनिवार्य /FOR IMPORTED SUPPLIES  
(IN CIF) – MANDATORY**

क्र.सं. Sr. No	सामग्री और विशिष्टि का संक्षिप्त विवरण/ Short Description of Item & Specification	एचएसएन कोड/एसए सी कोड IHSN Code / SAC Code	ईकाई में मात्रा /Qty in Units	मूल्य। आधारित सीआईएफ। Price Basis CIF	कुल बोली का मूल्य /Total Bid Price
1			1No.		
	संस्थापन और कमीशनिंग शुल्क (यदि कोई हो , भारतीय रुपये में) / Installation and commissioning Charges (if any, quote in INR)				
	एजेंसी आयोग/Agency Commission (यदि कोई हो , प्रतिशत में / If any, quote in Percentage %)				
	भाड़ा प्रभार /Freight Charges				

	अन्य शुल्क (यदि कोई हो तो निर्दिष्ट करें) /Other Charges (if any please specify)			
<b>कुल योग/ Grand Total</b>				

**आयातित अपूर्ति हेतु (डोर डेलिवरी मूल्य)- अनिवार्य / FOR IMPORTED SUPPLIES  
(DOOR DELIVERY PRICE) – MANDATORY**

क्र.सं Sr. No	सामग्री औरविशिष्टि का संक्षिप्त विवरण/ Short Description of Item & Specification	एचएसएन कोड/एसए सी कोड IHSN Code / SAC Code	ईकाई में मात्रा /Qty in Units	मूल्य। आधारित सीआईएफ   Price Basis CIF	कुल बोली का मूल्य /Total Bid Price
1			1 No.		
	संस्थापन और कमीशनिंग शुल्क (यदि कोई हो , भारतीय रुपये में) / Installation and commissioning Charges (if any, quote in INR)				
	एजेंसी आयोग/Agency Commission (यदि कोई हो , प्रतिशत में / If any, quote in Percentage %)				
	<b>भाड़ा प्रभार /Freight Charges</b>				
	कस्टम निकासी शुल्क / Custom Clearance Charges				
	रियायती सीमा शुल्क / Concessional Custom Duty				
	<b>उत्पाद शुल्क /Excise Duty</b>				
	अन्य शुल्क (यदि कोई हो तो निर्दिष्ट करें) /Other Charges (if any please specify)				
<b>कुल योग/Grand Total</b>					

#HSN Code:”Harmonized System of Nomenclature Code No.” and SAC Code: “Service Accounting Codes Code No.”

1. Delivery Period..... days
2. Validityofthebid:180daysfromthethedateofsubmissionof quotation/tender.
3. Mode of Shipment:.....
4. Port of Shipment:.....
5. Maximum educational discount as could be offered should be mentioned.
6. Price quoted for equipment must include all costs associated with packing, transportation, transit insurance, all duties and levies, delivery of equipment, loading and unloading, including its installation, commissioning, integration and validation.

**हस्ताक्षर/Signature.....**

**नाम/Name.....**

**कंपनी का नाम एवं पता/ Company Name**

**&Address:**

**रबर स्टाम्प लगायें/Affix RubberStamp: .....**

**स्थान/Place:**

**दिनांक/Date:**

Note: Price Bid should be submitted in given format only. For additional information/extra items above format may be typed and used.



**बोली का मूल्य PRICE BID**  
**स्वदेशी आपूर्तियों के लिए कोटेशन केवल भारतीय रुपए में /**  
**FOR INDIGENOUS SUPPLIES, QUOTES IN INR ONLY**

क्र.सं. Sr. No	सामग्री और विशिष्टि का विवरण/ Description of Item & Specification	एचएसएन कोड/एसए सी कोड IHS N Code / SAC Code	ईकाई में मात्रा /Qty in Units	ईकाई मूल्य/ Unit Price ₹	छूट /Dis count %	आई जी ए सटी /IG ST %	सीजीए सटी/C GST %	एसजी एसटी/ SGST %	कुल बोली मूल्य/ Total Bid Price
1			1No.						
	संस्थापन और कमीशनिंग शुल्क (यदि कोई हो, भारतीय रुपये में)/ <b>Installation and commissioning Charges</b> (if any, quote in INR)								
	<b>अन्य शुल्क</b> (यदि कोई हो तो निर्दिष्ट करें) / <b>Other Charges</b> (if any please specify)								
<b>कुल योग/Grand Total</b>									

#HSN Code: "Harmonized System of Nomenclature Code No." and SAC Code: "Service Accounting Codes Code No."

- डिलीवरी मोड/ Delivery Mode: केवल तर्केवि, तिरुवारूर में डिलीवरी। Delivery at CUTN, Thiruvavur Only.
- उपरोक्त कॉलम में कुल बोली मूल्य सभी करों और लेवी परिवहन, लोडिंग, अनलोडिंग इत्यादि सहित होना चाहिए। Total bid Price in the above column should be inclusive of all taxes and levies transport, loading, unloading etc.
- डिलीवरी अवधि | Delivery Period.....दिन | days
- वैधता तिथि | Validity Date: कोटेशन/निविदा जमा करने की तारीख से न्यूनतम 180 दिन | Minimum 180 days from the date of submission of quotation/tender.
- भुगतान शर्तें | Payment Term: संबंधित विभाग/अनुभाग/एमएमडी/विश्वविद्यालय को बिल स्वीकृति प्रमाण पत्र जमा करने की तिथि से 30 दिनों के भीतर भुगतान। Payment within 30 days from the date submission of bill Acceptance Certificate to concerned Dept./Sect./MMD/University.
- प्रस्तावित अधिकतम शैक्षिक छूट का उल्लेख किया जाना चाहिए। Maximum educational discount as could be offered should be mentioned.
- उपकरणों के लिए उद्धृत मूल्य में पैकिंग, परिवहन, पारगमन बीमा, सभी कर्तव्यों और शुल्कों, उपकरणों की डिलीवरी, लोडिंग और अनलोडिंग, इसकी संस्थापन, कमीशनिंग, एकीकरण और सत्यापन सहित सभी लागत शामिल होनी चाहिए। Price quoted for equipment must include all costs associated with packing, transportation, transit insurance, all duties and levies, delivery of equipment, loading and unloading, including its installation, commissioning, integration and validation.

8. अन्यमुद्राओंमेंउद्धृतकीमतोंकोसरसरीतौरपरखारिजकरदियाजाएगा।Prices quoted in other currencies will be summarily rejected.

पीएन सं./PAN No:

जीएसटी पंजीकरण सं./GST Registration No. :

हस्ताक्षर/Signature:

नाम/Name:

कंपनी का नाम व पता/Company Name & Address:

दिनांक/Date:

स्थान/Place:

नोट/Note: मूल्य बोली केवल दिए गए प्रारूप में प्रस्तुत की जानी चाहिए। अतिरिक्त जानकारी/अतिरिक्त मदों के लिए उपर्युक्त प्रारूप टाइप किया जा सकता है और उसका उपयोग किया जा सकता है। Price Bid should be submitted in given format only. For additional information/extra items above format may be typed and used.

2. कोट में कमीशनिंग/ संस्थापनकी तारीख से **तीन/पाँच** वर्ष की वारंटी शामिल होनी चाहिए। चौथे/छठे साल से एएमसी शुल्क नीचे दिए गए प्रारूप में उद्धृत किए जा सकते हैं। एएमसी के तहत एक वर्ष के दौरान सेवा कर्मियों द्वारा दौरों की न्यूनतम संख्या 8 होगी (4 ब्रेक डाउन दौरे और 4 आवधिक दौरे)।

The quote should include a warranty of **THREE / FIVE** years from the date of commissioning/installation. The AMC Charges from 4<sup>th</sup>/ 6<sup>th</sup> years onwards may be quoted in the format below. The minimum numbers of visits by the service personal during a year under AMC shall be 8 ( 4 break down visits & 4 periodic visits)

<b>वारंटी अवधि के बाद का वार्षिक रखरखाव अनुबंध (एएमसी/सीएमसी)Annual Maintenance Contract (AMC)/ (CMC) after the Warranty Period</b>						
<b>क्र.सं./Sl.No</b>	<b>Name of the Equipment</b>	<b>4<sup>th</sup> Year / 6<sup>th</sup> Year</b>	<b>5<sup>th</sup> Year / 7<sup>th</sup> Year</b>	<b>6<sup>th</sup> Year / 8<sup>th</sup> Year</b>	<b>7<sup>th</sup> Year / 9<sup>th</sup> Year</b>	<b>8<sup>th</sup> Year / 10<sup>th</sup> Year</b>

**उपकरण की विशिष्टताओं के लिए अनुपालन का विवरण | Compliance Statement to specifications of the equipment**

(विशिष्टि कॉलम का अनुपालन बोलीदाता द्वारा हाँ/नहीं जैसा भी मामला हो, बताते हुए भरा जाना है/Compliance with specification column is to be filled up by the bidder stating YES/NO as the case may be)

क्र. सं./ SI.No.	विशिष्टि/Specification	आवश्यकताएँ /Requirements	विशिष्टि का अनुपालन (हाँ/नहीं) Compliance with Specification (Y/N)

**पीएफएमएस में ईएटी मॉड्यूल के माध्यम से भुगतान हेतु जनादेश प्रपत्र  
MANDATE FORM FOR PAYMENT THROUGH EAT MODULE IN PFMS  
खाता धारक का विवरण / DETAILS OF ACCOUNT HOLDER:**

विक्रेता / लाभार्थी का नाम Name of the Vendor/Beneficiary	
बैंक का नाम/ Name of the Bank	
खाता संख्या/ Account Number	
आईएफएससीकोड / IFSC Code	
पीएएन संख्या/ PAN Number	
जीएसटी संख्या/ GST Number (यदि लागू हो/ if applicable)	
पता /Address (शहर, पिन कोड आदि सहित / Including City, Pin code etc.)	
मोबाइल नंबर/ईमेल आईडी। Mobile No./email id	

मैं एतद्वारा घोषणा करता हूँ कि ऊपर दिए गए विवरण सही और पूर्ण हैं। I hereby declare that the particulars given above are correct and complete.

**दिनांक/DATE:**

**हस्ताक्षर मुहर सहित/SIGNATURE WITH SEAL**

**पिछले अनुभव और आपूर्ति आदेशों का विवरण |DETAILS OF PREVIOUS EXPERIENCE  
AND SUPPLY ORDERS**

क्र.सं. / SI N o.	समान उपकरण का नाम/Na me of the similar Equip ment	संगठन का नाम जहाँ आपूर्ति की गई /Name of the Organisation where supplied	संगठन का प्रकार /Type of Organisation (Govt./University/ PSU/ Private/Autonomo us Body etc.)	क्रय आदेश प्राप्त होने की तिथि / Date of receipt of Purchase Order	मात्रा / Quantity	ऑर्डर का मूल्य / Value of Order

संबंधित/समर्थक दस्तावेज जैसे क्रय आदेश, कार्य समापन प्रमाण पत्र आदि संलग्न करें।

Enclose Relevant/Supporting Documents such as Purchase Order, Work completion certificate etc.

दिनांक/DATE:

हस्ताक्षर मुहर सहित/SIGNATURE WITH SEAL

**बैंक द्वारा निष्पादन सुरक्षा (गारंटी) का प्रपत्र**  
**FORM OF PERFORMANCE SECURITY (GUARANTEE) BY BANK**

This deed of Guarantee made this day of \_\_\_\_\_ between Bank of \_\_\_\_\_ (hereinafter called the “Bank”) of the one part, and Central University of Tamil Nadu, Thiruvarur (hereinafter called “the Purchaser”) of the other part.

Whereas the Purchaser has awarded the contract for Supply, Installation, Commissioning, Integration and Validation of \_\_\_\_\_ (name of the equipment) (hereinafter called the contract) to \_\_\_\_\_

(hereinafter called the Supplier); (Name of the Supplier)

AND WHEREAS the Supplier is bound by the said Contract to submit to the Purchaser a Performance Security for a total amount of Rs. \_\_\_\_\_ (Amount in figures and words).

Now, I/we the undersigned, being fully authorized to sign and to incur obligations for and on behalf of and in the name of \_\_\_\_\_ (Full name of Bank), hereby declare that the said Bank will guarantee the Purchaser the full amount of Rs. \_\_\_\_\_ (Amount in figures and words) as stated above.

After the Supplier has signed the aforementioned Contract with the Purchaser, the Bank is engaged to pay the Purchaser, any amount up to and inclusive of the aforementioned full amount upon written order from the Purchaser to indemnify the Purchaser for any liability of damage resulting from any defects or shortcomings of the Supplier under the Contract mentioned above, whether these defects or shortcomings are actual or estimated. The Bank will deliver the money required by the Purchaser immediately on demand without delay without reference to the Supplier and without the necessity of a previous notice or of judicial or administrative procedures and without it being necessary to prove to the Bank the liability or damages resulting from any defects or shortcomings of the Supplier. The Bank shall pay to the Purchaser any money so demanded notwithstanding any dispute/disputes raised by the Supplier in any suit or proceedings pending before any Court relating thereto and the liability under this guarantee shall be absolute and unequivocal.

This Guarantee is valid for a period of thirty six months from the date of signing. (Initial period for which this Guarantee will be valid must be for at least thirty (30) days longer than the anticipated expiry date of warranty period).

At any time during the period in which this Guarantee is still valid, if the Purchaser agrees to grant a time extension to the Supplier or if the Supplier fails to complete the work within the time of completion as stated in the Contract, or fails to discharge himself of the liability or damages as stated under Para 5 above, the Bank shall extend this Guarantee under the same conditions for the required time on demand by the Purchaser and at the cost of the Supplier.

The Guarantee hereinbefore contained shall not be affected by any change in the Constitution of the Bank or of the Supplier.

The neglect or forbearance of the Purchaser in enforcement of payment of any moneys, the payment whereof is intended to be hereby secured or the giving of time by the Purchaser for the payment hereof shall in no way relieve the bank of its liability under this deed.

The expressions “the Purchaser”, “the Bank” and “the Supplier” hereinbefore used shall include their respective successors and assigns.

In witness whereof I/We of the bank have signed and sealed this guarantee on the

\_\_\_\_\_ day of \_\_\_\_\_ (Month & Year) being herewith duly authorized.

For and on behalf of the \_\_\_\_\_ Bank.

प्राधिकरण के हस्ताक्षर | Signature of Authority

बैंक | Bank अधिकारी का नाम | official Name: ..... पदनाम | Designation: .....

बैंक का स्टाम्प/मुहर | Stamp/Seal of the Bank: .....

निम्नलिखित की उपस्थिति में उपरोक्त नामित \_\_\_\_\_ द्वारा बैंक की ओर से हस्ताक्षर किए गए, सीलबंद और सुपुर्द किए गए | Signed, sealed and delivered for and on behalf of the Bank by the above named \_\_\_\_\_ in the presence of:

<b>साक्षी / Witness 1</b>	<b>साक्षी / Witness 2</b>
हस्ताक्षर/Signature .....	हस्ताक्षर/Signature .....
नाम/Name .....	नाम/Name .....
पता/Address .....	पता/Address .....

**घोषणापत्र /Declaration**

हम एतदद्वारा वचन देते हैं कि जमा की गई निविदा में समर्थन दस्तावेजों सहित \_\_\_\_\_ पृष्ठ क्रमांकित हैं। (कृपया खाली पृष्ठ सहित , यदि कोई हो , तो सभी पृष्ठों पर क्रमांकित करें)। हमने अपने प्रिंसिपल अनन्य प्राधिकरण पत्र जमा कर दिया है जो इस निविदा संख्या \_\_\_\_\_ दिनांक \_\_\_\_\_ के लिए विशिष्ट है।

We hereby undertake that there are \_\_\_\_\_ pages, serially numbered, in the submitted tender including the supporting documents. (Please number all the pages including blank page, if any).We have submitted our principal's exclusive authorization letter which is specific for this tender No.\_\_\_\_\_ dated \_\_\_\_\_.

क्र.सं. Sl.No	विवरण / Description	हाँ/नहीं Yes / No.
1.	निविदा के सभी नियमों और शर्तों से सहमत / Agreed all terms and conditions of Tender	
2.	क्या आपको कभी किसी सरकार/पीएसयू/विश्वविद्यालय/संस्थान/कॉलेज आदि द्वारा काली सूची में डाला गया है? Have you ever been Black Listed by any Government / PSU/ Universitys / Institute / Colleges etc.	

**बोलीदाता के हस्ताक्षर, मुहर सहित  
Signature and seal of the bidder**



**मूल्य अनुकूलता प्रमाणपत्र /PRICE REASONABILITY CERTIFICATE**

यह प्रमाणित किया जाता है कि हमने आपको अपने कोटेशन संख्या \_\_\_\_\_ दिनांक \_\_\_\_\_ में (मूल्य रुपये) \_\_\_\_\_ के लिए अधिकतम संभव छूट की पेशकश की है। हम प्रमाणित करना चाहते हैं कि उद्धृत मूल्य न्यूनतम है और हमने उसी वस्तु को किसी अन्य ग्राहक को तर्केवि की पेशकश की तुलना में कम दरों पर उद्धृत नहीं किया है और न ही हम ऐसा तब तक करेंगे जब तक कि प्रस्ताव की वैधता या खरीद आदेश का निष्पादन नहीं हो जाता, जो भी हो बाद में है।

This is to certify that we have offered the maximum possible discount to you in our Quotation No. \_\_\_\_\_ dated \_\_\_\_\_ for (Value Rs.) \_\_\_\_\_. We would like to certify that the quoted price are the minimum and we have not quoted the same item on lesser rates than those being offered to CUTN to any other customer nor we will do so till the validity of offer or execution of purchase order, whichever is later.

**बोलीदाता के हस्ताक्षर, मुहर सहित**  
**Signature and seal of the bidder**

**सत्यनिष्ठा संधि /INTEGRITY PACT**

**To,**

The Registrar,  
Central University of Tamil Nadu,  
Thiruvarur.

**Sub:** Submission of Tender for **Supply and Installation of Laboratory Instruments (Anaerobic Membrane Bioreactor) for Department of Biotechnology under DBT Project** at Central University of Tamil Nadu, Thiruvarur.

**Sir/ Madam,**

I/We acknowledge that Central University of Tamil Nadu, Thiruvarur is committed to follow the principles thereof as enumerated in the Integrity Agreement enclosed with the tender/bid document.

I/We agree that the Notice Inviting Tender (NIT) is an invitation to offer made on the condition that I/We will sign the enclosed integrity Agreement, Annexure XA which is an integral part of tender documents, failing which I/We will stand disqualified from the tendering process. I/We acknowledge that **THE MAKING OF THE BID SHALL BE REGARDED AS AN UNCONDITIONAL AND ABSOLUTE ACCEPTANCE** of this condition of the NIT.

I/We confirm acceptance and compliance with the Integrity Agreement in letter and spirit and further agree that execution of the said Integrity Agreement shall be separate and distinct from the main contract, which will come into existence when tender/bid is finally accepted by Central University of Tamil Nadu, Thiruvarur. I/We acknowledge and accept the duration of the Integrity Agreement, which shall be in the line with Article 1 of the enclosed Integrity Agreement.

I/We acknowledge that in the event of my/our failure to sign and accept the Integrity Agreement, while submitting the tender/bid, Central University of Tamil Nadu, Thiruvarur shall have unqualified, absolute and unfettered right to disqualify the tenderer / bidder and reject the tender/bid in accordance with terms and conditions of the tender/ bid.

Yours faithfully,

(Duly authorized signatory of the Bidder)

(गैर-न्यायिक स्टाम्प पेपर पर प्रस्तुत किया जाना है/To be submitted on non-Judicial stamped paper (Rs.100/-)  
)

## सत्यनिष्ठा अनुबंध /INTEGRITY AGREEMENT

This Integrity Agreement is made at ..... on this ..... day of ..... 2024

### BETWEEN

The Registrar, Central University of Tamil Nadu, Thiruvarur, (Hereinafter referred as the ‘**Principal/Owner**’, which expression shall unless repugnant to the meaning or context hereof include its successors and permitted assigns)

### AND

.....(Name and Address of the Individual/firm/Company) through .....  
(Details of duly authorized signatory) (Hereinafter referred to as the “**Bidder/Contractor**” and which expression shall unless repugnant to the meaning or context hereof include its successors and permitted assigns)

### Preamble

WHEREAS the Principal / Owner has floated the Tender (Tender Ref. no: **2024-25/\_\_\_\_\_**) (hereinafter referred to **Supply and Installation of Laboratory Instruments (Anaerobic Membrane Bioreactor) for Department of Biotechnology under DBT Project** at Central University of Tamil Nadu, Thiruvarur.

hereinafter referred to as the “Contract”.

AND WHEREAS the Principal/Owner values full compliance with all relevant laws of the land, rules, regulations, economic use of resources and of fairness/transparency in its relation with its Bidder(s) and Contractor(s). AND WHEREAS to meet the purpose aforesaid both the parties have agreed to enter into this Integrity Agreement (hereinafter referred to as "Integrity Pact" or "Pact"), the terms and conditions of which shall also be read as integral part and parcel of the Tender/Bid documents and Contract between the parties.

NOW, THEREFORE, in consideration of mutual covenants contained in this Pact, the parties hereby agree as follows and this Pact witnesses as under:

### अनुच्छेद। Article 1: प्रिंसिपल/मालिक की प्रतिबद्धता |Commitment of the Principal/Owner

- (1) The Principal/Owner commits itself to take all measures necessary to prevent corruption and to observe the following principles:
  - (a) No employee of the Principal/Owner, personally or through any of his/her family members, will in connection with the Tender, or the execution of the Contract, demand, take a promise for or accept, for self or third person, any material or immaterial benefit which the person is not legally entitled to.
  - (b) The Principal/Owner will, during the Tender process, treat all Bidder(s) with equity and reason. The Principal/Owner will, in particular, before and during the Tender process, provide to all Bidder(s) the same information and will not provide to any Bidder(s) confidential / additional information through which the Bidder(s) could obtain an advantage in relation to the Tender process or the Contract execution.
  - (c) The Principal/Owner shall endeavour to exclude from the Tender process any person, whose conduct in the past has been of biased nature.

- (2) If the Principal/Owner obtains information on the conduct of any of its employees which is a criminal offence under the Indian Penal code (IPC)/Prevention of Corruption Act, 1988 (PC Act) or is in violation of the principles herein mentioned or if there be a substantive suspicion in this regard, the Principal/Owner will inform the **Chief Vigilance Officer \ Officer in charge** and in addition can also initiate disciplinary actions as per its internal laid down policies and procedures.

**अनुच्छेद।Article 2: बोलीदाता(ओं) / ठेकेदार की प्रतिबद्धता। Commitment of the Bidder(s)/Contractor(s)**

1. It is required that each Bidder/Contractor (including their respective officers, employees and agents) adhere to the highest ethical standards, and report to the Government / Department all suspected acts of fraud or corruption or Coercion or Collusion of which it has knowledge or becomes aware, during the tendering process and throughout the negotiation or award of a contract.
2. The Bidder(s)/Contractor(s) commits himself to take all measures necessary to prevent corruption. He commits himself to observe the following principles during his participation in the Tender process and during the Contract execution:
  - (a) The Bidder(s)/Contractor(s) will not, directly or through any other person or firm, offer, promise or give to any of the Principal/Owner's employees involved in the Tender process or execution of the Contract or to any third person any material or other benefit which he/she is not legally entitled to, in order to obtain in exchange any advantage of any kind whatsoever during the Tender process or during the execution of the Contract.
  - (b) The Bidder(s)/Contractor(s) will not enter with other Bidder(s) into any undisclosed agreement or understanding, whether formal or informal. This applies in particular to prices, specifications, certifications, subsidiary contracts, submission or non-submission of bids or any other actions to restrict competitiveness or to cartelize in the bidding process.
  - (c) The Bidder(s)/Contractor(s) will not commit any offence under the relevant IPC/PC Act. Further the Bidder(s)/ Contract(s) will not use improperly, (for the purpose of competition or personal gain), or pass on to others, any information or documents provided by the Principal/Owner as part of the business relationship, regarding plans, technical proposals and business details, including information contained or transmitted electronically.
  - (d) The Bidder(s)/Contractor(s) of foreign origin shall disclose the names and addresses of agents/ representatives in India, if any. Similarly Bidder(s)/Contractor(s) of Indian Nationality shall disclose names and addresses of foreign agents/representatives, if any. Either the Indian agent on behalf of the foreign principal or the foreign principal directly could bid in a tender but not both. Further, in cases where an agent participate in a tender on behalf of one manufacturer, he shall not be allowed to quote on behalf of another manufacturer along with the first manufacturer in a subsequent/parallel tender for the same item.
  - (e) The Bidder(s)/Contractor(s) will, when presenting his bid, disclose any and all payments he has made, is committed to or intends to make to agents, brokers or any other intermediaries in connection with the award of the Contract.
3. The Bidder(s)/Contractor(s) will not instigate third persons to commit offences outlined above or be an accessory to such offences.
4. The Bidder(s)/Contractor(s) will not, directly or through any other person or firm indulge in fraudulent practice means a will ful misrepresentation or omission of facts or submission of fake/forged documents in order to induce public official to act in reliance thereof, with the purpose of obtaining unjust advantage by or causing damage to justified interest of others and/or to influence the procurement process to the detriment of the Government interests.
5. The Bidder(s)/Contractor(s) will not, directly or through any other person or firm use Coercive Practices (means the act of obtaining something, compelling an action or influencing a decision through intimidation, threat or the use of force directly or indirectly, where potential or actual injury may befall upon a person, his/ her reputation or property to influence their participation in the tendering process).

**अनुच्छेद।Article 3: उल्लंघन के परिणाम।Consequences of Breach**

Without prejudice to any rights that may be available to the Principal/Owner under law or the Contract or its established policies and laid down procedures, the Principal/Owner shall have

the following rights in case of breach of this Integrity Pact by the Bidder(s)/Contractor(s) and the Bidder/ Contractor accepts and undertakes to respect and uphold the Principal/Owner's absolute right:

1. If the Bidder(s)/Contractor(s), either before award or during execution of Contract has committed a transgression through a violation of Article 2 above or in any other form, such as to put his reliability or credibility in question, the Principal/Owner after giving 14 days notice to the contractor shall have powers to disqualify the Bidder(s)/Contractor(s) from the Tender process or terminate/determine the Contract, if already executed or exclude the Bidder/Contractor from future contract award processes. The imposition and duration of the exclusion will be determined by the severity of transgression and determined by the Principal/Owner. Such exclusion may be forever or for a limited period as decided by the Principal/Owner.
2. Forfeiture of EMD/Performance Guarantee/Security Deposit: If the Principal/Owner has disqualified the Bidder(s) from the Tender process prior to the award of the Contract or terminated/determined the Contract or has accrued the right to terminate/determine the Contract according to Article 3(1), the Principal/Owner apart from exercising any legal rights that may have accrued to the Principal/Owner, may in its considered opinion forfeit the entire amount of Earnest Money Deposit, Performance Guarantee and Security Deposit of the Bidder/Contractor.
3. Criminal Liability: If the Principal/Owner obtains knowledge of conduct of a Bidder or Contractor, or of an employee or a representative or an associate of a Bidder or Contractor which constitutes corruption within the meaning of IPC Act, or if the Principal/Owner has substantive suspicion in this regard, the Principal/Owner will inform the same to law enforcing agencies for further investigation.

#### **अनुच्छेद | Article 4: पिछला उल्लंघन | Previous Transgression**

1. The Bidder declares that no previous transgressions occurred in the last 5 years with any other Company in any country confirming to the anticorruption approach or with Central Government or State Government or any other Central/State Public Sector Enterprises in India that could justify his exclusion from the Tender process.
2. If the Bidder makes incorrect statement on this subject, he can be disqualified from the Tender process or action can be taken for banning of business dealings/ holiday listing of the Bidder/Contractor as deemed fit by the Principal/ Owner.
3. If the Bidder/Contractor can prove that he has resorted / recouped the damage caused by him and has installed a suitable corruption prevention system, the Principal/Owner may, at its own discretion, revoke the exclusion prematurely.

#### **अनुच्छेद | Article 5: सभी बोलीदाताओं/ठेकेदारों/उपठेकेदारों के साथ समान व्यवहार | Equal Treatment of all Bidders/Contractors/Subcontractors**

1. The Bidder(s)/Contractor(s) undertake(s) to demand from all subcontractors a commitment in conformity with this Integrity Pact. The Bidder/Contractor shall be responsible for any violation(s) of the principles laid down in this agreement/Pact by any of its Subcontractors/sub-vendors.
2. The Principal/Owner will enter into Pacts on identical terms as this one with all Bidders and Contractors.
3. The Principal/Owner will disqualify Bidders, who do not submit, the duly signed Pact between the Principal/ Owner and the bidder, along with the Tender or violate its provisions at any stage of the Tender process, from the Tender process.

#### **अनुच्छेद | Article 6- संधि की अवधि | Duration of the Pact**

This Pact begins when both the parties have legally signed it. It expires for the Contractor/Vendor 60 days after the completion of work under the contract including extension period (if awarded) and for all other bidders, till the Contract has been awarded. (if applicable)

If any claim is made/lodged during the time, the same shall be binding and continue to be valid despite the lapse of this Pacts as specified above, unless it is discharged/determined by the Competent Authority, CUTN.

## अनुच्छेद IArticle 7- अन्य प्रावधान IOther Provisions

1. This Pact is subject to Indian Law, place of performance and jurisdiction is the Head quarters of the Division of the Principal/Owner, who has floated the Tender.
2. Changes and supplements need to be made in writing. Side agreements have not been made.
3. If the Contractor is a partnership or a consortium, this Pact must be signed by all the partners or by one or more partner holding power of attorney signed by all partners and consortium members. In case of a Company, the Pact must be signed by a representative duly authorized by board resolution.
4. Should one or several provisions of this Pact turn out to be invalid; the remainder of this Pact remains valid. In this case, the parties will strive to come to an agreement to their original intensions.
5. It is agreed term and condition that any dispute or difference arising between the parties with regard to the terms of this Integrity Agreement / Pact, any action taken by the Owner/Principal in accordance with this Integrity Agreement/ Pact or interpretation thereof shall not be subject to arbitration.

## अनुच्छेद IArticle 8 - कानूनी और पूर्व अधिकार ILegal and Prior Rights

All rights and remedies of the parties hereto shall be in addition to all the other legal rights and remedies belonging to such parties under the Contract and/or law and the same shall be deemed to be cumulative and not alternative to such legal rights and remedies aforesaid. For the sake of brevity, both the Parties agree that this Integrity Pact will have precedence over the Tender/Contact documents with regard any of the provisions covered under this Integrity Pact.

IN WITNESS WHEREOF the parties have signed and executed this Integrity Pact at the place and date first above mentioned in the presence of following witnesses:

.....  
(For and on behalf of Principal/Owner)

.....  
(For and on behalf of Bidder/Contractor)

साक्षीगण IWITNESSES:

1 .....  
(हस्ताक्षर, नाम व पता/ signature, name and address)

2 .....  
(हस्ताक्षर, नाम व पता/signature, name and address)

स्थान/Place:

दिनांक/Date :

मेकइनइंडियाकोप्राथमिकताकेतहतस्व-घोषणाकाप्रारूप  
Format for Self-Declaration under preference to Make in India :

In line with Government Public Procurement Order No. P-45021/2/2017-BE-II date. 15.06.2017 & P-45021/2/2017-PP (BE-II) dated: 04 June 2020, we hereby certify that we M/s. \_\_\_\_\_ (supplier name) are **CLASS-I / Class-II (Please specify clearly)** supplier meeting the requirement of local content more than 20% as defined in above orders for the material **Tender No. 2024-25/\_\_\_**. Details of location at which local value addition will be made as follows:

---

---

---

(पूरापताबताएँ / Complete address to be mentioned)

**स्थानीयसामग्रीकाप्रतिशत | Percentage of Local Content: \_\_\_\_\_ %**

We also understand, false declarations will be in breach of the Code of Integrity under rule 175 (1) (i) (h) of the General Financial Rules for which a bidder or its successors can be debarred for up to two years as per Rule 151 (iii) of the General Financial Rules along with such other actions as may be permissible under law.

**आपूर्तिकर्ताकामुहरऔरहस्ताक्षर**  
**Seal and signature of Supplier**

दिनांक/Date :

स्थान/Place:

*नोट/Note: As per the OM of Department of Promotion for Industry and Internal Trade No. P45021/102/2019-BE-II-Part(1) dated: 04.03.2021. The bidders can't claim themselves as Class-I local suppliers/Class-II local suppliers by claiming the services such as transportation, insurance, installation, commissioning, training and after sales service support like AMC/CMC etc. as local value addition*